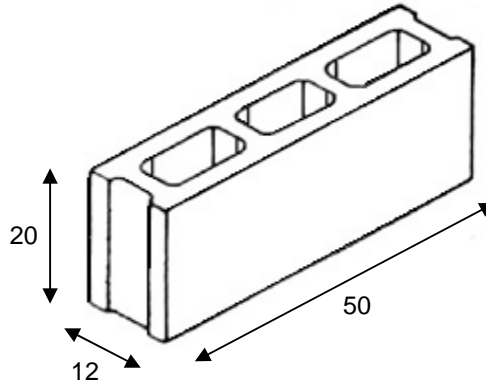
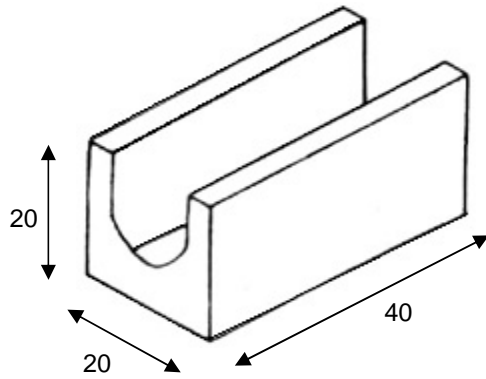


Bloque NORMAL Estándar 40 x 20 x 20



Bloque NORMAL 50 x 20 x 12



Zuncho NORMAL 40 x 20 x 20

DENOMINACION	PESO	RENDIMIENTO
Bloque NORMAL Estándar 40 x 20 x 20	13 kg	12,5 und / m <sup>2</sup>
Bloque NORMAL 50 x 20 x 12	13 kg	10 und / m <sup>2</sup>
Zuncho NORMAL 40 x 20 x 20	20 kg	2,5 und / ml

 <p>PREFABRICADOS CANAL, S.L.</p>	Indice	Modificación	Fecha
	1	Primera versión	13/10/2021
<p><b>BLOQUES SERIE NORMAL</b></p>	<p><b>FICHA TECNICA - ESQUEMA</b></p> <p>DENOMINACION PARTICULAR: Dimensiones y pesos de Bloque Serie NORMAL</p>		