

INFORMACIÓN COMPLETA



0099

PREFABRICADOS CANAL, S.L.

Carretera de Villada, s/n
34192 Grijota
Palencia

16
Nº 4

0099/CPR/A87/0777

EN 15037-1

Productos prefabricados de hormigón

Sistemas de forjados de vigueta y bovedilla. Parte 2: Viguetas autoportantes

**VIGUETAS ARMADAS AUTOPORTANTES TIPO PRECANAL 1T-01 A 1T-12
VIGUETAS ARMADAS AUTOPORTANTES TIPO PRECANAL 2T-01 A 2T-12**

Hormigón:

Resistencia a compresión: f_{ck} = 25 N/mm²

Acero de armado:

Resistencia última a tracción: f_{tk} = 550 N/mm²

Límite elástico a tracción: f_{yk} = 500 N/mm²

Durabilidad:clase IIb, según 8.2.2 de la EHE-08

Para detalles, datos geométricos, resistencia mecánica, véase la información contenida en:

- Nº de Expediente: 0099/CPR/A87/0777

FICHA DE CARACTERÍSTICAS TÉCNICAS SEGÚN EHE-08

FORJADO DE VIGUETAS ARMADAS - PRECANAL 1T y 2T

FABRICANTE:

PREFABRICADOS CANAL, S.L. Forjados-Ferralla

FÁBRICA:

Ctra. de Villada s/n "EL SERRÓN"

GRIJOTA (Palencia)

Código Postal: 34192

PREFABRICADOS CANAL

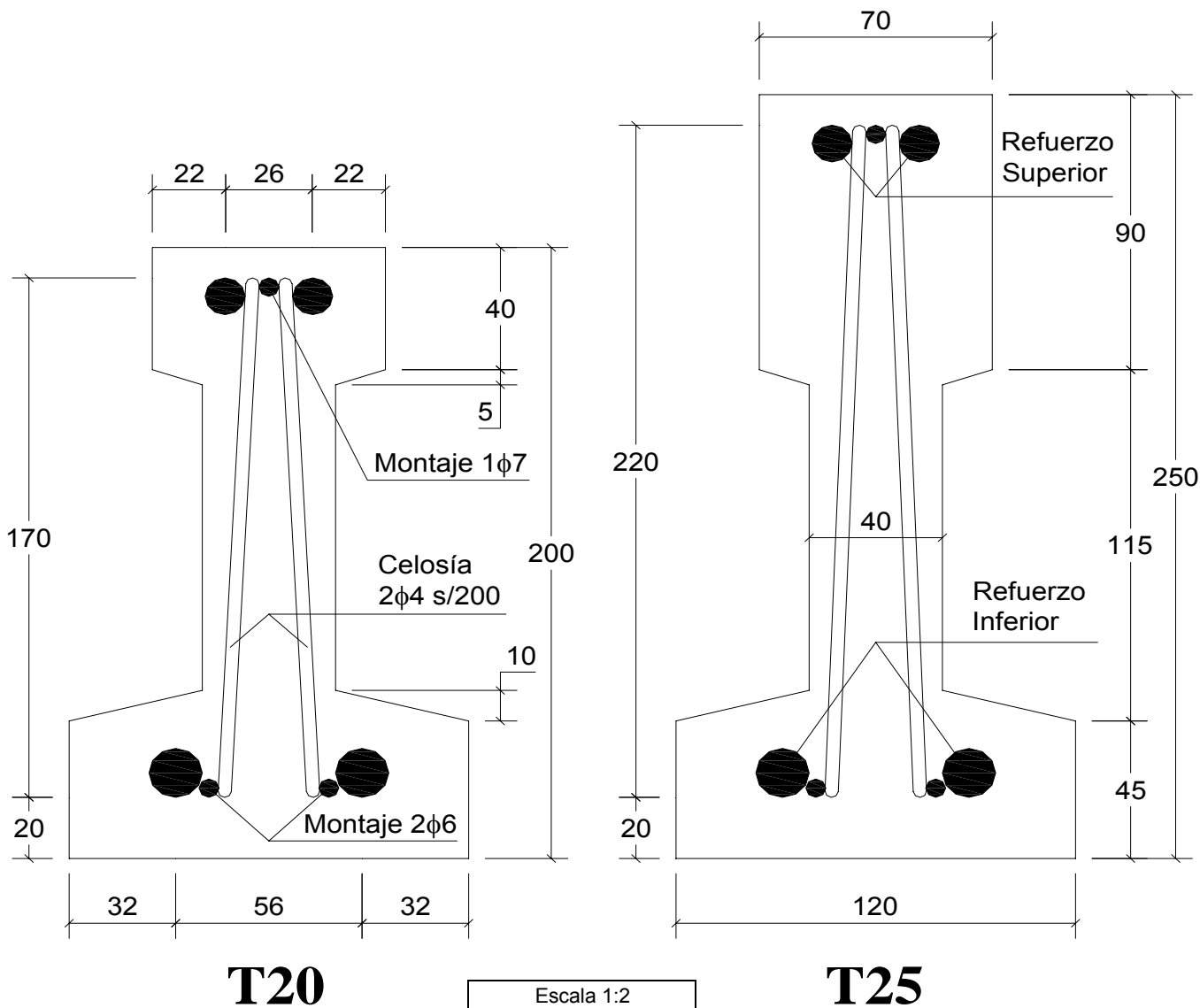


HOJA: 1 de 11

1. VIGUETA AUTOPORTANTE (cotas en mm)

Peso
kN/m·l

T20	0,33
T25	0,42



Nota para los proyectistas y directores de obra a los efectos del artículo 37.2.4.1 de EHE-08:

Las dimensiones del sistema de forjado hacen que el recubrimiento superior de las armaduras de 16 mm sea inferior a un diámetro pero, en todo caso, es al menos igual a 5 mm de acuerdo con el apartado 4.1.3.3. del Eurocódigo 2: Parte 1-3 (norma UNE ENV 1992-1-3).P

FICHA DE CARACTERÍSTICAS TÉCNICAS SEGÚN EHE-08
FORJADO DE VIGUETAS ARMADAS - PRECANAL 1T y 2T

FABRICANTE:

PREFABRICADOS CANAL, S.L. Forjados-Ferralla

FÁBRICA:

Ctra. de Villada s/n "EL SERRÓN"

GRIJOTA (Palencia)

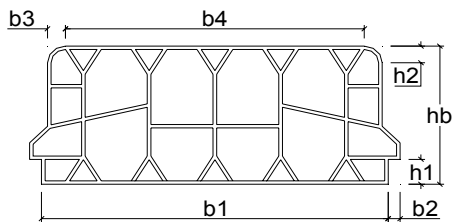
Código Postal: 34192



HOJA: 2 de 11

2. PIEZA DE ENTREVIGADO

Cerámica

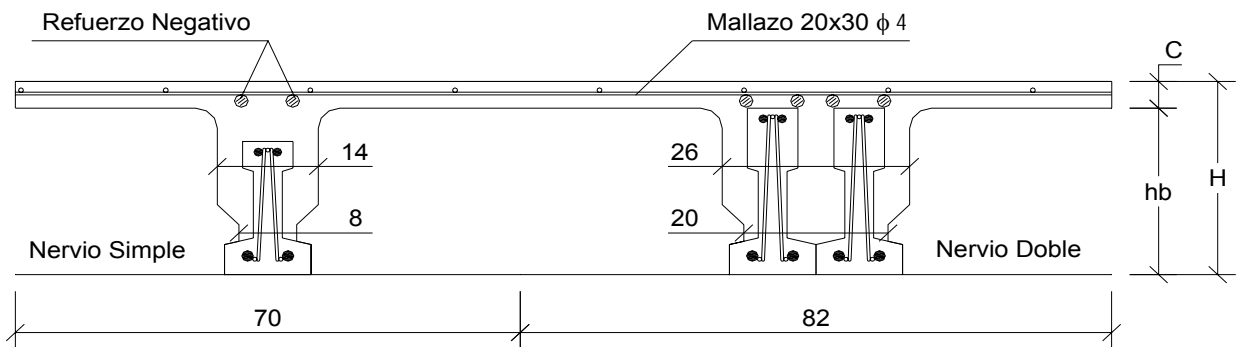


Dimensiones en mm bovedilla Cerámica

hb	b1	b2	b3	b4	h1	h2	t
variable	580	20	30	560	45	30	230

NOTA: las bovedillas a colocar en el forjado corresponderán con las definidas en la presente autorización de uso

3. FORJADO (cotas y dimensiones en cm)



SECCIÓN TRANSVERSAL

Forjado	hb	C	H	Peso Bovedilla	Peso Forjado (kN/m ²)	
				(kN/Ud)	Simple	Doble
20 + 4	20	4	24	0,130	2,62	3,08
25 + 4	25	4	29	0,150	2,98	3,56
25 + 5	25	5	30	0,150	3,22	3,80
30 + 5	30	5	35	0,170	3,59	4,29

FICHA DE CARACTERÍSTICAS TÉCNICAS SEGÚN EHE-08
FORJADO DE VIGUETAS ARMADAS - PRECANAL 1T y 2T

FABRICANTE:

PREFABRICADOS CANAL, S.L. Forjados-Ferralla

FÁBRICA:

Ctra. de Villada s/n "EL SERRÓN"

GRIJOTA (Palencia)

Código Postal: 34192

**PREFABRICADOS
CANAL**



HOJA: 3 de 11

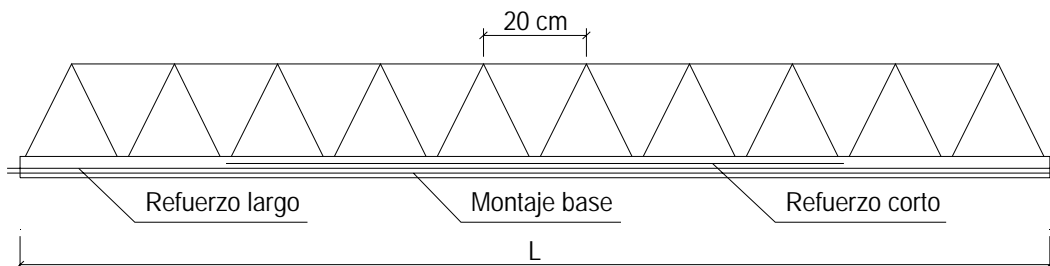
4. MATERIALES

	HORMIGÓN	f_{ck} (kN/mm ²)	γ_c
VIGUETA	HA-25 / F / 12 / IIb	25	1,50
OBRA (Capa de 4 cm)	HA-25 / B / 16 / I	25	1,50
OBRA (Capa de 5 cm)	HA-25 / B / 20 / I	25	1,50

NOTA: Los espesores totales de recubrimiento exigidos en la EHE-08 (art. 37.2.4) se podrán completar con el espesor de los revestimientos del forjado que sean compactos e impermeables y tengan carácter definitivo y permanente.

	ACERO	f_{yk} (kN/mm ²)	γ_s	Alargamiento de Rotura (%)
MONTAJE	B-500 T	500	1,15	8
CELOSÍA	B-500 T	500	1,15	8
REFUERZO	B-500 SD	500	1,15	16

5. ARMADO DE LA VIGUETA



Tipo de Vigueta	T - 01	T - 02	T - 03	T - 04	T - 05	T - 06	T - 07	T - 08	T - 09	T - 10	T - 11	T - 12
Montaje base	2 ϕ 6											
Refuerzo n ϕ	1 ϕ 8	1 ϕ 10	1 ϕ 8	1 ϕ 12	1 ϕ 8	1 ϕ 10	1 ϕ 12	1 ϕ 16	1 ϕ 12	1 ϕ 16	1 ϕ 16	1 ϕ 16
Largo %L	100%											
Refuerzo n ϕ			1 ϕ 8		1 ϕ 10	1 ϕ 10	1 ϕ 10		1 ϕ 12	1 ϕ 10	1 ϕ 12	1 ϕ 16
Corto %L	según cálculo											

6. CARACTERÍSTICAS MECÁNICAS DE LA VIGUETA AISLADA

NOTA: esfuerzos por nervio

	Tipo de Vigueta	T - 01	T - 02	T - 03	T - 04	T - 05	T - 06	T - 07	T - 08	T - 09	T - 10	T - 11	T - 12
T20	Arm. Sup. 1 ϕ 7 +							1 ϕ 8	1 ϕ 10	1 ϕ 12	2 ϕ 10	1 ϕ 10+1 ϕ 12	2 ϕ 12
	M ⁺ (m·kN)	7,52	9,29	10,60	11,20	12,09	13,45	16,09	16,84	18,82	22,18	24,44	28,91
	M ⁻ (m·kN)	3,06	3,07	3,07	3,09	3,08	3,09	6,72	8,69	11,07	14,15	16,48	18,77
	V (kN)	16,00	16,12	16,21	16,17	16,19	16,18	16,17	16,11	16,16	16,12	16,12	16,10
T25	Arm. Sup. 1 ϕ 7 +									1 ϕ 8	1 ϕ 10	1 ϕ 12	2 ϕ 10
	M ⁺ (m·kN)	9,80	12,21	14,01	14,89	16,12	18,10	20,30	20,67	23,75	27,65	30,62	36,77
	M ⁻ (m·kN)	3,86	3,87	3,86	3,88	3,87	3,88	3,89	3,92	8,59	11,17	14,29	18,32
	V (kN)	19,43	19,42	19,48	19,63	19,77	19,77	19,75	19,71	19,74	19,72	19,72	19,70

FICHA DE CARACTERÍSTICAS TÉCNICAS SEGÚN EHE-08
FORJADO DE VIGUETAS ARMADAS - PRECANAL 1T y 2T

FABRICANTE:
 PREFABRICADOS CANAL, S.L. Forjados-Ferralla

FÁBRICA:
 Ctra. de Villada s/n "EL SERRÓN"
 GRIJOTA (Palencia)
 Código Postal: 34192

HOJA: 11 de 11



FORJADO **BOV.** **CAPA** **EJES**
 Doble viga 30 5 82

HORMIGÓN **ACERO**
 HA - 25 B-500 SD

TIPO DE VIGUETA	FLEXIÓN POSITIVA (1)												
	As		Mu	Mfis	Rigidez	M límite de Servicio (m·kN/m) (2)				Vcu	Vu	Rasante	
	nφ	cm ²	m·kN/m	m·kN/m	E·I _h	E·I _{fis}	I	II	III - IV	IIIc	kN/m	kN/m	kN/m
2T - 01	2r06+1r08	2,14	36,14	24,74	53002	4869	36,14	36,14	36,14	28,86	47,39	61,60	140,71
2T - 02	2r06+1r10	2,70	45,46	24,98	53408	6032	45,46	45,46	41,91	32,63	47,32	61,52	140,41
2T - 03	2r06+1r08+1r08	3,14	52,83	25,19	53743	6957	52,83	52,83	52,83	37,16	47,37	61,58	140,63
2T - 04	2r06+1r12	3,39	56,74	25,28	53893	7403	56,74	56,74	45,99	34,55	47,24	61,41	140,05
2T - 05	2r06+1r10+1r08	3,71	62,07	25,43	54145	8074	62,07	62,07	55,06	38,47	47,32	61,52	140,43
2T - 06	2r06+1r10+1r10	4,27	71,27	25,68	54545	9168	71,27	71,27	62,97	41,96	47,29	61,48	140,28
2T - 07	2r06+1r12+1r10	4,96	82,40	25,97	55023	10465	82,40	82,40	66,72	43,73	47,24	61,41	140,05
2T - 08	2r06+1r16	5,15	84,94	26,01	55083	10689	84,94	76,89	57,22	39,73	47,05	61,17	139,23
2T - 09	2r06+1r12+1r12	5,65	93,47	26,26	55498	11734	93,47	93,47	76,61	48,13	47,20	61,36	139,87
2T - 10	2r06+1r16+1r10	6,72	110,24	26,70	56196	13593	110,24	110,24	77,83	48,91	47,10	61,23	139,42
2T - 11	2r06+1r16+1r12	7,41	121,16	27,00	56664	14802	121,16	121,16	87,28	53,17	47,08	61,63	139,35
2T - 12	2r06+1r16+1r16	9,17	148,44	27,73	57812	17730	148,44	148,44	112,75	64,82	47,01	66,10	139,02

TIPO DE NERVIÓ	FLEXIÓN NEGATIVA (1)													
	As		Mu		Mfis	Rigidez	M límite de Servicio (m·kN/m) (2)				Vcu	Vu	(kN/m)	
	nφ	cm ²	Tipo	Macizada	m·kN/m	E·I _h	E·I _{fis}	I	II	III - IV	IIIc	kN/m	Tipo	Macizada
N - 01	1r10	1,57	24,97	25,55	39,43	53314	3061	24,97	24,97	24,97	16,77	46,07	59,89	188,87
N - 02	1r12	2,26	35,81	36,75	39,63	53459	4269	35,81	35,81	35,81	24,04	46,16	60,01	189,27
N - 03	1r10+1r08	2,58	40,47	41,59	39,71	53508	4742	40,47	40,47	40,47	26,63	46,03	59,84	188,71
N - 04	1r10+1r10	3,14	49,18	50,63	39,87	53622	5650	49,18	49,18	49,18	34,67	46,07	59,89	188,87
N - 05	1r12+1r10	3,83	59,77	61,67	40,06	53765	6724	59,77	59,77	59,77	41,33	46,12	59,96	189,11
N - 06	1r16	4,02	63,12	65,15	40,16	53841	7119	63,12	63,12	60,52	42,33	46,36	60,27	190,08
N - 07	1r12+1r12	4,52	70,24	72,65	40,26	53907	7753	70,24	70,24	65,68	51,25	46,16	60,01	189,27
N - 08	1r16+1r12	6,28	96,53	100,52	40,78	54282	10242	96,53	96,53	76,61	56,76	46,29	60,18	189,79
N - 09	1r12+2r12	6,79	103,35	107,87	40,89	54346	10798	103,35	103,35	89,52	62,27	46,16	60,01	189,27
N - 10	2r12+2r10	7,67	115,34	121,23	41,12	54502	11859	115,34	115,34	100,72	67,14	46,12	61,47	189,11
N - 11	1r16+1r16	8,04	121,37	127,99	41,30	54650	12524	121,37	121,37	93,32	64,13	46,36	62,68	190,08
N - 12	1r16+2r12	8,55	127,43	135,23	41,41	54713	13032	127,43	127,43	101,36	67,59	46,26	63,86	189,65
N - 13	2r12+2r12	9,05	133,33	142,43	41,51	54777	13529	133,33	133,33	116,70	74,19	46,16	65,00	189,27
N - 14	2r16+1r12	10,30	149,37	162,15	41,92	55075	15104	149,37	149,37	120,67	76,14	47,60	68,03	189,90
N - 15	1r16+2r16	12,06	169,48	188,59	42,44	55432	17041	169,48	169,48	140,69	85,10	50,20	71,75	190,08
N - 16	2r16+2r12	12,57	174,34	195,51	42,54	55492	17469	174,34	174,34	149,50	89,03	50,83	72,66	189,79
N - 17	2r16+2r16	16,08	208,02	246,54	43,56	56187	20953	208,02	208,02	192,21	108,64	50,98	78,97	190,08

NOTA: esfuerzos por metro de ancho

Los momentos y cortantes de las cargas mayoradas con los coeficientes empleados (para cargas permanentes y sobrecargas) deben ser menores que los valores últimos.

(1) a 28 DÍAS. Para otra edad se multiplicará por el factor:

Edad	7 días	14 días	21 días	28 días	3 meses	6 meses	1 año	> 5 años
Rigidez	0,83	0,89	0,91	1,00	1,06	1,13	1,16	1,20
Mfisuración	0,78	0,86	0,96	1,00	1,10	1,17	1,22	1,27

(2) Se facilitarán cuatro momentos de servicio distintos, cada uno de los cuales corresponderá a una clase de exposición determinada:

Clase exposición	I	II	III - IV	IIIc
W _k (mm)	0,4	0,3	0,2	0,1