

INFORMACIÓN COMPLETA



0038

PREFABRICADOS CANAL, S.L.

Carretera de Villada, s/n
34192 Grijota
Palencia

16
Nº 3

0099/CPR/A87/0777

EN 15037-1

Productos prefabricados de hormigón

Sistemas de forjados de vigueta y bovedilla. Parte 1: Viguetas

**VIGUETAS ARMADAS SEMIRRESISTENTES TIPO PRECANAL 1V-01 A 1V-12
VIGUETAS ARMADAS SEMIRRESISTENTES TIPO PRECANAL 2V-01 A 2V-12**

Hormigón:

Resistencia a compresión: f_{ck} = 25 N/mm²

Acero de armado:

Resistencia última a tracción: f_{tk} = 550 N/mm²

Límite elástico a tracción: f_{yk} = 500 N/mm²

Durabilidad:clase IIb, según 8.2.2 de la EHE-08

Para detalles, datos geométricos, resistencia mecánica, véase la información contenida en:

- Nº de Expediente: 0099/CPR/A87/0777

FICHA DE CARACTERÍSTICAS TÉCNICAS SEGÚN EHE-08

FORJADO DE VIGUETAS ARMADAS - PRECANAL 1V y 2V

FABRICANTE:

EL SERRÓN, S.A. Forjados-Ferralla

FÁBRICA:

Ctra. de Villada s/n "EL SERRÓN"

GRIJOTA (Palencia)

Código Postal: 34192

**PREFABRICADOS
CANAL**

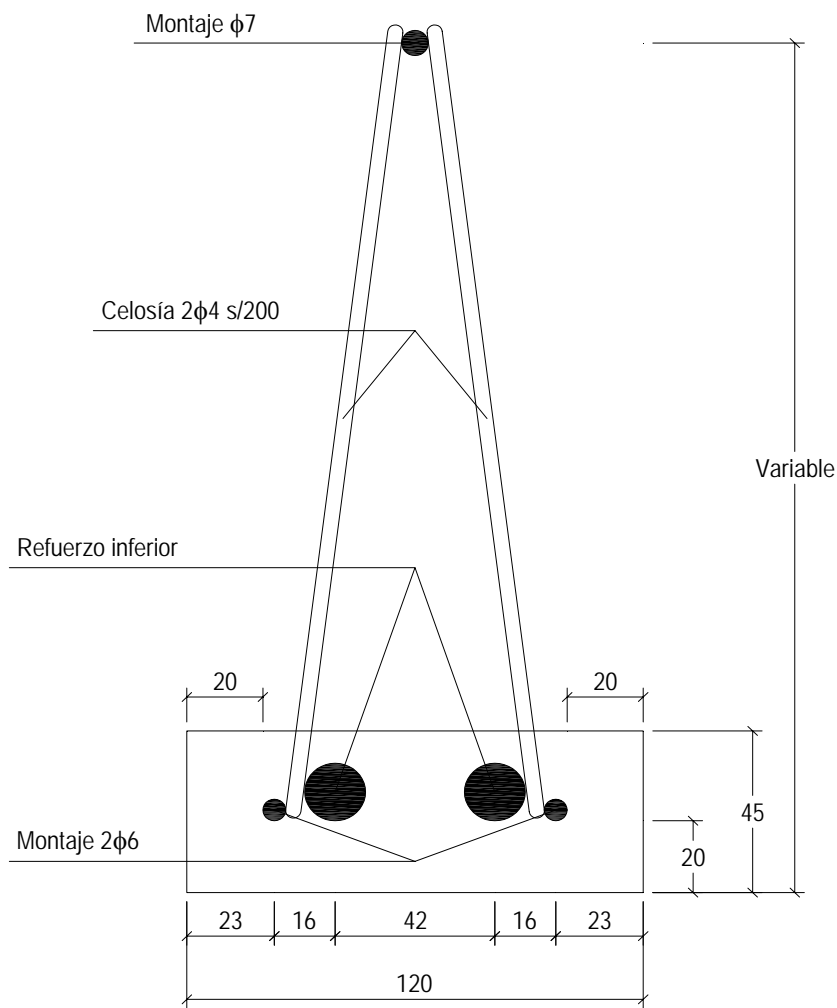


HOJA: 1 de 17

1. VIGUETA (cotas en mm)

Peso
kN/m:l

0,14



SECCIÓN TRANSVERSAL

Escala 1:2

Nota para los proyectistas y directores de obra a los efectos del artículo 37.2.4.1 de EHE-08:

Las dimensiones del sistema de forjado hacen que el recubrimiento superior de las armaduras de 16 mm sea inferior a un diámetro pero, en todo caso, es al menos igual a 5 mm de acuerdo con el apartado 4.1.3.3. del Eurocódigo 2: Parte 1-3 (norma UNE ENV 1992-1-3).

FICHA DE CARACTERÍSTICAS TÉCNICAS SEGÚN EHE-08

FORJADO DE VIGUETAS ARMADAS - **PRECANAL 1V y 2V**

FABRICANTE:

EL SERRÓN, S.A. Forjados-Ferralla

FÁBRICA:

Ctra. de Villada s/n "EL SERRÓN"

GRIJOTA (Palencia)

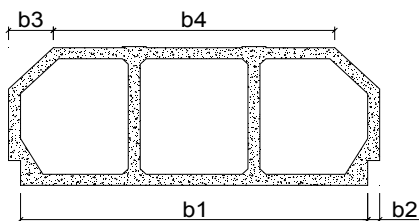
Código Postal: 34192



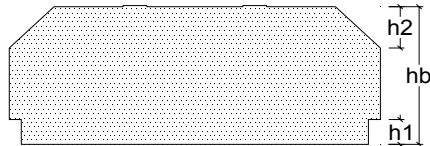
HOJA: 2 de 17

2. PIEZA DE ENTREVIGADO

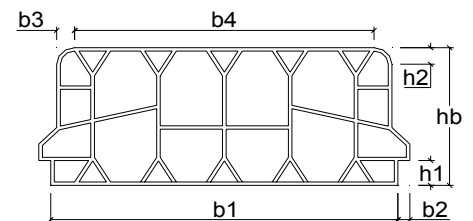
Hormigón y Arlita



Porex



Cerámica



Dimensiones en mm bovedilla Hormigón, Arlita y Porex

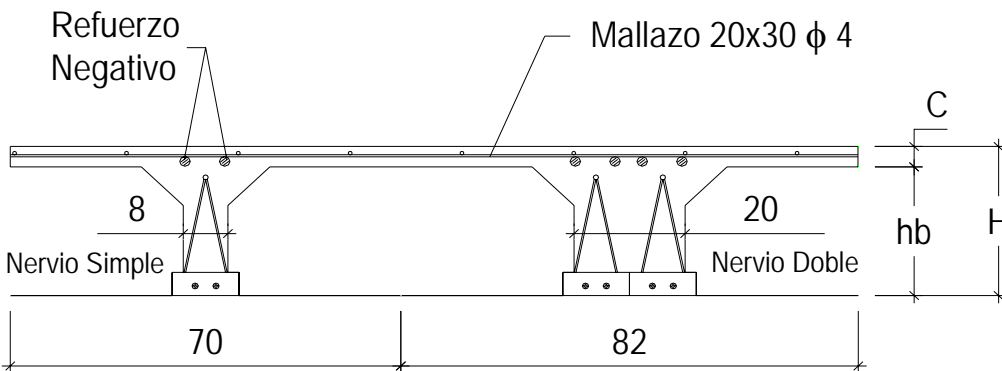
hb	b1	b2	b3	b4	h1	h2	t
variable	580	20	75	470	45	75	200

Dimensiones en mm bovedilla Cerámica

b1	b2	b3	b4	h1	h2	t
580	20	30	560	45	30	230

NOTA: las bovedillas a colocar en el forjado corresponderán con las definidas en la presente autorización de uso

3. FORJADO (cotas y dimensiones en cm)



Forjado	hb	C	H
14 + 4	14	4	18
20 + 4	20	4	24
22 + 4	22	4	26
25 + 4	25	4	29
25 + 5	25	5	30
30 + 5	30	5	35
30 + 8	30	8	38

SECCIÓN TRANSVERSAL

hb+C	Peso Bovedilla (kN/Ud)				Peso Forjado Simple (kN/m ²)				Peso Forjado Apareado (kN/m ²)			
	Hormigón	Arlita	Porex	Cerámica	Hormigón	Arlita	Porex	Cerámica	Hormigón	Arlita	Porex	Cerámica
14+4	0,135	0,098	0,002	0,095	2,49	2,22	1,53	2,11	2,75	2,53	1,94	2,44
20+4	0,150	0,113	0,002	0,130	2,83	2,57	1,78	2,62	3,26	3,04	2,36	3,08
22+4	0,170	0,124	0,003	0,140	3,03	2,70	1,84	2,78	3,50	3,22	2,48	3,28
25+4	0,195	0,142	0,003	0,150	3,29	2,91	1,92	2,98	3,83	3,51	2,66	3,56
25+5	0,195	0,142	0,003	0,150	3,53	3,15	2,16	3,22	4,07	3,75	2,90	3,80
30+5	0,220	0,161	0,004	0,170	3,85	3,43	2,30	3,59	4,51	4,16	3,20	4,29
30+8	0,220	0,161	0,004	0,170	4,57	4,15	3,02	4,31	5,23	4,88	3,92	5,01

FICHA DE CARACTERÍSTICAS TÉCNICAS SEGÚN EHE-08

FORJADO DE VIGUETAS ARMADAS - **PRECANAL 1V y 2V**

FABRICANTE:

EL SERRÓN, S.A. Forjados-Ferralla

FÁBRICA:

Ctra. de Villada s/n "EL SERRÓN"

GRIJOTA (Palencia)

Código Postal: 34192



HOJA: 3 de 17

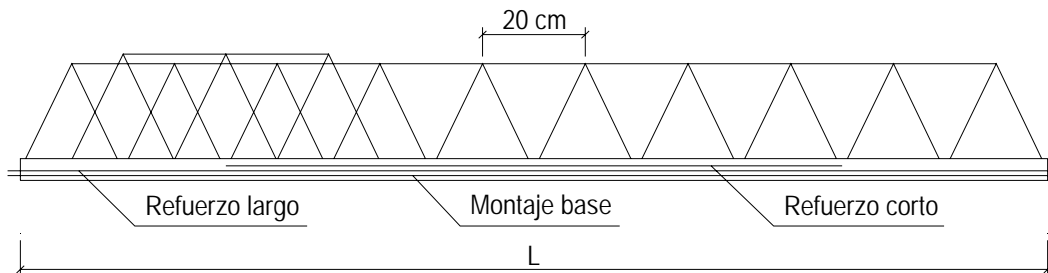
4. MATERIALES

	HORMIGÓN	f_{ck} (kN/mm ²)	γ_c
VIGUETA	HA-25 / F / 12 / IIb	25	1,50
OBRA (Capa de 4 cm)	HA-25 / B / 16 / I	25	1,50
OBRA (Capa de 5 cm)	HA-25 / B / 20 / I	25	1,50

NOTA: Los espesores totales de recubrimiento exigidos en la EHE-08 (art. 37.2.4) se podrán completar con el espesor de los revestimientos del forjado que sean compactos e impermeables y tengan carácter definitivo y permanente.

	ACERO	f_{yk} (kN/mm ²)	γ_s	Alargamiento de Rotura (%)
MONTAJE	B-500 T	500	1,15	8
CELOSÍA	B-500 T	500	1,15	8
REFUERZO	B-500 SD	500	1,15	16

5. ARMADO DE LA VIGUETA



Tipo de Vigueta	V - 01	V - 02	V - 03	V - 04	V - 05	V - 06	V - 07	V - 08	V - 09	V - 10	V - 11	V - 12
Montaje base	2 ϕ 6											
Refuerzo largo	n ϕ	1 ϕ 8	1 ϕ 10	1 ϕ 8	1 ϕ 12	1 ϕ 8	1 ϕ 10	1 ϕ 12	1 ϕ 16	1 ϕ 12	1 ϕ 16	1 ϕ 16
	% L	100%										
Refuerzo corto	n ϕ			1 ϕ 8		1 ϕ 10	1 ϕ 10	1 ϕ 10		1 ϕ 12	1 ϕ 10	1 ϕ 12
	% L	según cálculo										

6. CARACTERÍSTICAS MECÁNICAS DE LA VIGUETA AISLADA

	Altura celosía (cm)			
	12	18	23	28
Mu sobre sopandas (m-kN)	2,35	3,53	4,51	5,49
Mu en vano (m-kN)	0,53	0,79	1,01	1,23
Vu (kN)	6,17	3,86	2,61	1,85

NOTA: esfuerzos por nervio

FICHA DE CARACTERÍSTICAS TÉCNICAS SEGÚN EHE-08	
FORJADO DE VIGUETAS ARMADAS - PRECANAL 1V y 2V	
FABRICANTE: EL SERRÓN, S.A. Forjados-Ferralla	
FÁBRICA: Ctra. de Villada s/n "EL SERRÓN" GRIJOTA (Palencia) Código Postal: 34192	
HOJA: 4 de 17	



FORJADO BOV. CAPA EJES
Simple viga 14 4 70

HORMIGÓN ACERO
HA - 25 B-500 SD

TIPO DE VIGUETA	FLEXIÓN POSITIVA (1)														
	As		Mu	Mfis	Rigidez (m ² ·kN/m)		M límite de Servicio (m·kN/m) (2)				Vcu	Vu (kN/m)		Rasante (kN/m)	
	nφ	cm ²	m·kN/m	m·kN/m	E·I _h	E·I _{fis}	I	II	III - IV	IIIc	kN/m	1 Cel	2 Cel	1 Cel	2 Cel
1V - 01	2r06+1r08	1,07	10,97	4,67	5262	658	10,97	10,97	9,00	6,59	12,65	27,21	36,37	26,56	37,70
1V - 02	2r06+1r10	1,35	13,50	4,74	5331	806	13,50	13,50	10,07	7,09	12,59	27,16	36,21	26,44	37,53
1V - 03	2r06+1r08+1r08	1,57	15,54	4,81	5392	930	15,54	15,54	13,11	8,42	12,64	27,20	36,33	26,53	37,65
1V - 04	2r06+1r12	1,70	16,55	4,83	5413	978	16,55	16,55	11,87	7,91	12,53	27,09	36,01	26,30	37,33
1V - 05	2r06+1r10+1r08	1,85	18,05	4,88	5460	1071	18,05	18,05	14,13	8,90	12,60	27,16	36,22	26,45	37,54
1V - 06	2r06+1r10+1r10	2,14	20,54	4,96	5528	1210	20,54	20,54	16,50	9,97	12,57	27,13	36,13	26,39	37,45
1V - 07	2r06+1r12+1r10	2,48	23,55	5,04	5608	1372	23,55	23,55	18,48	10,89	13,05	27,62	36,01	26,30	37,33
1V - 08	2r06+1r16	2,58	24,09	5,05	5607	1382	24,09	24,09	16,98	10,23	12,89	27,46	35,57	25,97	36,87
1V - 09	2r06+1r12+1r12	2,83	26,53	5,13	5687	1531	26,53	26,53	21,47	12,27	13,02	27,58	35,92	26,23	37,23
1V - 10	2r06+1r16+1r10	3,36	30,98	5,26	5798	1754	30,98	30,98	23,98	13,47	12,93	27,49	35,67	26,05	36,98
1V - 11	2r06+1r16+1r12	3,71	33,91	5,35	5876	1905	33,91	33,91	26,99	14,89	12,91	27,48	35,95	26,02	36,94
1V - 12	2r06+1r16+1r16	4,59	41,13	5,56	6061	2261	41,13	41,13	34,75	18,59	12,85	27,41	38,47	25,89	36,75

TIPO DE NERVIÓ	FLEXIÓN NEGATIVA (1)															
	As		Mu (m·kN/m)		Mfis	Rigidez (m ² ·kN/m)		M límite de Servicio (m·kN/m) (2)				Vcu	Vu 1 Cel (kN/m)		Vu 2 Cel (kN/m)	
	nφ	cm ²	Tipo	Macizada	m·kN/m	E·I _h	E·I _{fis}	I	II	III - IV	IIIc	kN/m	Tipo	Macizada	Tipo	Macizada
N - 01	1r10	0,79	6,98	7,30	11,56	5273	390	6,98	6,98	6,98	4,97	12,36	26,93	108,19	35,55	108,19
N - 02	1r12	1,13	9,89	10,53	11,60	5280	540	9,89	9,89	9,89	7,12	12,45	27,01	108,89	35,78	108,89
N - 03	1r10+1r08	1,29	11,07	11,86	11,61	5280	590	11,07	11,07	11,07	8,76	12,33	26,90	107,91	35,46	107,91
N - 04	1r10+1r10	1,57	13,37	14,45	11,64	5285	699	13,37	13,37	13,37	11,66	12,36	26,93	108,19	35,55	108,19
N - 05	1r12+1r10	1,92	16,18	17,63	11,68	5291	827	16,18	16,18	16,18	13,62	12,41	26,98	108,60	35,68	108,60
N - 06	1r16	2,01	17,23	18,77	11,72	5298	889	17,23	17,23	17,23	12,55	12,61	27,17	110,31	36,24	110,31
N - 07	1r12+1r12	2,26	18,95	20,78	11,72	5297	947	18,95	18,95	18,95	15,66	12,60	27,17	108,89	35,78	108,89
N - 08	1r16+1r12	3,14	25,63	28,85	11,83	5316	1238	25,63	25,63	23,77	17,12	13,08	27,64	109,80	36,08	109,80
N - 09	1r12+2r12	3,39	26,99	30,81	11,84	5314	1285	26,99	26,99	26,99	19,69	12,97	27,53	108,89	35,78	108,89
N - 10	2r12+2r10	3,83	29,49	34,55	11,87	5319	1395	29,49	29,49	29,49	21,67	12,93	27,50	108,60	36,39	108,60
N - 11	1r16+1r16	4,02	31,12	36,77	11,95	5334	1495	31,12	31,12	30,00	19,82	13,14	27,70	110,31	37,36	110,31
N - 12	1r16+2r12	4,27	32,18	38,69	11,95	5332	1536	32,18	32,18	32,18	21,15	13,05	27,61	109,56	37,95	109,56
N - 13	2r12+2r12	4,52	33,13	40,60	11,95	5331	1576	33,13	33,13	33,13	24,57	12,97	27,53	108,89	38,53	108,89
N - 14	2r16+1r12	5,15	34,32	46,41	12,06	5350	1763	34,32	34,32	34,32	24,48	13,10	27,66	110,00	40,51	110,00
N - 15	1r16+2r16	6,03	35,21	53,94	12,17	5367	1969	35,21	35,21	35,21	28,04	13,14	27,70	110,31	42,26	110,31
N - 16	2r16+2r12	6,28	35,11	55,75	12,18	5366	2000	35,11	35,11	35,11	29,69	13,08	27,64	109,80	42,20	109,80
N - 17	2r16+2r16	8,04	36,38	70,18	12,39	5399	2358	36,38	36,38	36,38	36,38	13,14	27,70	110,31	42,26	110,31

NOTA: esfuerzos por metro de ancho

Los momentos y cortantes de las cargas mayoradas con los coeficientes empleados (para cargas permanentes y sobrecargas) deben ser menores que los valores últimos.								
(1)	a 28 DÍAS. Para otra edad se multiplicará por el factor:							
Edad	7 días	14 días	21 días	28 días	3 meses	6 meses	1 año	> 5 años
Rigidez	0,83	0,89	0,91	1,00	1,06	1,13	1,16	1,20
Mfisuración	0,78	0,86	0,96	1,00	1,10	1,17	1,22	1,27
(2)	Se facilitarán cuatro momentos de servicio distintos, cada uno de los cuales corresponderá a una clase de exposición determinada:							
Clase exposición	I	II	III - IV	IIIc				
W _k (mm)	0,4	0,3	0,2	0,1				

FICHA DE CARACTERÍSTICAS TÉCNICAS SEGÚN EHE-08	
FORJADO DE VIGUETAS ARMADAS - PRECANAL 1V y 2V	
FABRICANTE: EL SERRÓN, S.A. Forjados-Ferralla	
FÁBRICA: Ctra. de Villada s/n "EL SERRÓN" GRIJOTA (Palencia) Código Postal: 34192	
HOJA: 5 de 17	



FORJADO BOV. CAPA EJES
Simple viga 20 4 70

HORMIGÓN ACERO
HA - 25 B-500 SD

TIPO DE VIGUETA	FLEXIÓN POSITIVA (1)														
	As		Mu	Mfis	Rigidez (m ² ·kN/m)		M límite de Servicio (m·kN/m) (2)				Vcu	Vu (kN/m)		Rasante (kN/m)	
	nφ	cm ²	m·kN/m	m·kN/m	E·I _h	E·I _{fis}	I	II	III - IV	IIIc	kN/m	1 Cel	2 Cel	1 Cel	2 Cel
1V - 01	2r06+1r08	1,07	14,06	7,59	11769	1264	14,06	14,06	13,32	10,17	16,99	35,74	48,85	35,46	49,60
1V - 02	2r06+1r10	1,35	17,67	7,70	11905	1564	17,67	17,67	14,57	10,76	16,96	35,70	48,75	35,35	49,44
1V - 03	2r06+1r08+1r08	1,57	20,55	7,79	12019	1808	20,55	20,55	18,86	12,63	16,98	35,73	48,82	35,43	49,56
1V - 04	2r06+1r12	1,70	22,03	7,83	12066	1916	22,03	21,55	16,24	11,55	16,91	35,66	48,63	35,21	49,25
1V - 05	2r06+1r10+1r08	1,85	24,13	7,90	12154	2097	24,13	24,13	19,97	13,16	16,96	35,71	48,75	35,36	49,45
1V - 06	2r06+1r10+1r10	2,14	27,70	8,01	12287	2380	27,70	27,70	23,18	14,60	16,94	35,69	48,70	35,30	49,37
1V - 07	2r06+1r12+1r10	2,48	32,01	8,14	12446	2714	32,01	32,01	24,68	15,32	16,91	35,66	48,63	35,21	49,25
1V - 08	2r06+1r16	2,58	32,90	8,15	12458	2755	32,90	30,66	22,01	14,18	16,82	35,57	48,36	34,90	48,81
1V - 09	2r06+1r12+1r12	2,83	36,30	8,27	12603	3041	36,30	36,30	28,64	17,12	16,89	35,64	48,57	35,15	49,16
1V - 10	2r06+1r16+1r10	3,36	42,76	8,46	12830	3515	42,76	42,76	30,84	18,19	17,60	36,34	48,42	34,97	48,91
1V - 11	2r06+1r16+1r12	3,71	46,99	8,59	12984	3828	46,99	46,99	34,76	20,01	17,68	36,43	48,39	34,95	48,87
1V - 12	2r06+1r16+1r16	4,59	57,55	8,90	13359	4582	57,55	57,55	45,12	24,87	17,63	36,38	48,29	34,82	48,70

TIPO DE NERVIÓ	FLEXIÓN NEGATIVA (1)															
	As		Mu (m·kN/m)		Mfis	Rigidez (m ² ·kN/m)		M límite de Servicio (m·kN/m) (2)				Vcu	Vu 1 Cel (kN/m)		Vu 2 Cel (kN/m)	
	nφ	cm ²	Tipo	Macizada	m·kN/m	E·I _h	E·I _{fis}	I	II	III - IV	IIIc	kN/m	Tipo	Macizada	Tipo	Macizada
N - 01	1r10	0,79	9,83	10,20	18,07	11806	793	9,83	9,83	9,83	7,00	16,81	35,56	147,13	48,34	147,13
N - 02	1r12	1,13	14,05	14,70	18,14	11824	1102	14,05	14,05	14,05	10,03	16,86	35,61	147,56	48,48	147,56
N - 03	1r10+1r08	1,29	15,81	16,60	18,16	11828	1215	15,81	15,81	15,81	12,39	16,79	35,54	146,96	48,29	146,96
N - 04	1r10+1r10	1,57	19,17	20,23	18,22	11842	1443	19,17	19,17	19,17	16,50	16,81	35,56	147,13	48,34	147,13
N - 05	1r12+1r10	1,92	23,26	24,67	18,30	11860	1711	23,26	23,26	23,26	19,27	16,84	35,59	147,38	48,43	147,38
N - 06	1r16	2,01	24,64	26,16	18,34	11875	1824	24,64	24,64	24,64	17,68	16,96	35,71	148,43	48,77	148,43
N - 07	1r12+1r12	2,26	27,28	29,09	18,37	11878	1967	27,28	27,28	27,28	23,88	16,86	35,61	147,56	48,48	147,56
N - 08	1r16+1r12	3,14	37,34	40,36	18,57	11928	2582	37,34	37,34	35,10	25,93	17,26	36,01	148,12	48,67	148,12
N - 09	1r12+2r12	3,39	39,64	43,24	18,60	11931	2703	39,64	39,64	39,64	29,52	17,67	36,41	147,56	48,48	147,56
N - 10	2r12+2r10	3,83	43,78	48,59	18,67	11948	2951	43,78	43,78	43,78	32,32	17,69	36,44	147,38	48,43	147,38
N - 11	1r16+1r16	4,02	46,11	51,50	18,77	11977	3137	46,11	46,11	43,71	29,69	17,85	36,59	148,43	48,77	148,43
N - 12	1r16+2r12	4,27	48,10	54,34	18,79	11979	3245	48,10	48,10	48,10	31,57	17,78	36,53	147,97	48,62	147,97
N - 13	2r12+2r12	4,52	50,00	57,17	18,82	11982	3350	50,00	50,00	50,00	36,35	17,72	36,47	147,56	48,48	147,56
N - 14	2r16+1r12	5,15	55,49	65,30	18,99	12027	3740	55,49	55,49	55,49	36,19	17,82	36,57	148,24	49,42	148,24
N - 15	1r16+2r16	6,03	61,37	76,10	19,19	12074	4198	61,37	61,37	61,37	41,15	17,85	36,59	148,43	52,13	148,43
N - 16	2r16+2r12	6,28	61,40	78,85	19,21	12076	4284	61,40	61,40	61,40	43,47	17,80	36,55	148,12	52,77	148,12
N - 17	2r16+2r16	8,04	63,91	99,85	19,60	12167	5091	63,91	63,91	63,91	54,73	17,85	36,59	148,43	55,34	148,43

NOTA: esfuerzos por metro de ancho

Los momentos y cortantes de las cargas mayoradas con los coeficientes empleados (para cargas permanentes y sobrecargas) deben ser menores que los valores últimos.								
(1)	a 28 DÍAS. Para otra edad se multiplicará por el factor:							
Edad	7 días	14 días	21 días	28 días	3 meses	6 meses	1 año	> 5 años
Rigidez	0,83	0,89	0,91	1,00	1,06	1,13	1,16	1,20
Mfisuración	0,78	0,86	0,96	1,00	1,10	1,17	1,22	1,27
(2)	Se facilitarán cuatro momentos de servicio distintos, cada uno de los cuales corresponderá a una clase de exposición determinada:							
Clase exposición	I	II	III - IV	IIIc				
W _k (mm)	0,4	0,3	0,2	0,1				

FICHA DE CARACTERÍSTICAS TÉCNICAS SEGÚN EHE-08	
FORJADO DE VIGUETAS ARMADAS - PRECANAL 1V Y 2V	
FABRICANTE: EL SERRÓN, S.A. Forjados-Ferralla	
FÁBRICA: Ctra. de Villada s/n "EL SERRÓN" GRIJOTA (Palencia) Código Postal: 34192	
HOJA: 6 de 17	



FORJADO BOV. CAPA EJES
Simple viga 22 4 70

HORMIGÓN ACERO
HA - 25 B-500 SD

TIPO DE VIGUETA	FLEXIÓN POSITIVA (1)														
	As		Mu	Mfis	Rigidez (m ² ·kN/m)		M límite de Servicio (m·kN/m) (2)				Vcu	Vu (kN/m)		Rasante (kN/m)	
	nφ	cm ²	m·kN/m	m·kN/m	E·I _h	E·I _{fis}	I	II	III - IV	IIIc	kN/m	1 Cel	2 Cel	1 Cel	2 Cel
1V - 01	2r06+1r08	1,07	15,37	8,66	14676	1516	15,37	15,37	14,87	11,46	17,97	33,70	42,69	38,74	54,18
1V - 02	2r06+1r10	1,35	19,33	8,78	14838	1878	19,33	19,33	16,24	12,11	17,94	33,64	42,61	38,62	54,02
1V - 03	2r06+1r08+1r08	1,57	22,48	8,88	14974	2172	22,48	22,48	20,88	14,13	17,96	33,68	42,67	38,71	54,14
1V - 04	2r06+1r12	1,70	24,11	8,92	15031	2305	24,11	23,81	18,05	12,96	17,90	33,56	42,51	38,49	53,83
1V - 05	2r06+1r10+1r08	1,85		9,00	15135	2521	26,41	26,41	22,10	14,72	17,94	33,64	42,61	38,63	54,03
1V - 06	2r06+1r10+1r10	2,14		9,11	15294	2863	30,32	30,32	25,59	16,28	17,92	33,61	42,57	38,57	53,95
1V - 07	2r06+1r12+1r10	2,48		9,26	15483	3269	35,05	35,05	27,23	17,06	17,90	33,56	42,51	38,49	53,83
1V - 08	2r06+1r16	2,58	1V y 2V	9,27	15501	3324	36,05	32,66	23,65	15,54	17,81	33,39	42,29	38,18	53,39
1V - 09	2r06+1r12+1r12	2,83	39,75	9,40	15672	3666	39,75	39,75	31,56	19,02	17,88	33,52	42,46	38,42	53,74
1V - 10	2r06+1r16+1r10	3,36		9,61	15945	4244	46,86	46,86	32,98	19,76	18,28	33,43	42,34	38,25	53,49
1V - 11	2r06+1r16+1r12	3,71		9,75	16130	4625	51,52	51,52	37,18	21,69	18,88	34,44	42,32	38,22	53,46
1V - 12	2r06+1r16+1r16	4,59		10,10	16580	5546	63,15	63,15	48,31	26,89	18,88	36,93	43,23	38,10	53,28

TIPO DE NERVIÓ	FLEXIÓN NEGATIVA (1)															
	As		Mu (m·kN/m)		Mfis	Rigidez (m ² ·kN/m)		M límite de Servicio (m·kN/m) (2)				Vcu	Vu 1 Cel (kN/m)		Vu 2 Cel (kN/m)	
	nφ	cm ²	Tipo	Macizada	m·kN/m	E·I _h	E·I _{fis}	I	II	III - IV	IIIc	kN/m	Tipo	Macizada	Tipo	Macizada
N - 01	1r10	0,79	10,79	11,17	20,24	14726	960	10,79	10,79	10,79	7,68	17,80	33,38	155,76	42,28	155,76
N - 02	1r12	1,13	15,43	16,09	20,33	14750	1335	15,43	15,43	15,43	11,01	17,85	33,47	156,18	42,39	156,18
N - 03	1r10+1r08	1,29	17,39	18,19	20,35	14756	1475	17,39	17,39	17,39	13,61	17,78	33,34	155,59	42,23	155,59
N - 04	1r10+1r10	1,57	21,10	22,16	20,42	14774	1753	21,10	21,10	21,10	18,12	17,80	33,38	155,76	42,28	155,76
N - 05	1r12+1r10	1,92	25,61	27,02	20,51	14798	2081	25,61	25,61	25,61	21,16	17,83	33,43	156,01	42,34	156,01
N - 06	1r16	2,01	27,11	28,62	20,56	14816	2214	27,11	27,11	27,11	19,40	17,95	33,65	157,04	42,62	157,04
N - 07	1r12+1r12	2,26	30,06	31,86	20,59	14822	2393	30,06	30,06	30,06	26,63	17,85	33,47	156,18	42,39	156,18
N - 08	1r16+1r12	3,14	41,23	44,20	20,82	14886	3147	41,23	41,23	38,89	28,88	17,93	33,58	156,73	42,54	156,73
N - 09	1r12+2r12	3,39	43,85	47,39	20,85	14892	3300	43,85	43,85	43,85	32,82	18,35	33,46	156,18	42,39	156,18
N - 10	2r12+2r10	3,83	48,54	53,27	20,94	14915	3608	48,54	48,54	48,54	35,88	18,94	34,84	156,01	42,34	156,01
N - 11	1r16+1r16	4,02	51,11	56,41	21,05	14950	3829	51,11	51,11	48,31	33,00	19,08	35,56	157,04	42,62	157,04
N - 12	1r16+2r12	4,27	53,41	59,55	21,08	14955	3966	53,41	53,41	53,14	35,06	19,02	36,22	156,58	42,50	156,58
N - 13	2r12+2r12	4,52	55,62	62,69	21,11	14960	4101	55,62	55,62	55,62	40,30	18,96	36,85	156,18	43,14	156,18
N - 14	2r16+1r12	5,15	61,89	71,58	21,31	15017	4578	61,89	61,89	61,89	40,12	19,06	38,59	156,85	45,18	156,85
N - 15	1r16+2r16	6,03	69,30	83,47	21,53	15078	5144	69,30	69,30	69,30	45,55	19,08	39,39	157,04	47,65	157,04
N - 16	2r16+2r12	6,28	70,89	86,52	21,56	15083	5256	70,89	70,89	70,89	48,10	19,04	39,35	156,73	48,24	156,73
N - 17	2r16+2r16	8,04	74,48	109,71	22,01	15201	6259	74,48	74,48	74,48	60,43	19,08	39,39	157,04	52,45	157,04

36,05

NOTA: esfuerzos por metro de ancho

Los momentos y cortantes de las cargas mayoradas con los coeficientes empleados (para cargas permanentes y sobrecargas) deben ser menores que los valores últimos.									
(1)	a 28 DÍAS. Para otra edad se multiplicará por el factor:								
Edad	7 días	14 días	21 días	28 días	3 meses	6 meses	1 año	5 años	46,86
Rigidez	0,83	0,89	0,91	1,00	1,06	1,13	1,16	1,20	51,52
Mfisureción	0,78	0,86	0,96	1,00	1,10	1,17	1,22	1,27	63,15
(2)	Se facilitarán cuatro momentos de servicio distintos, cada uno de los cuales corresponderá a una clase de exposición determinada:								
Clase exposición	I	II	III - IV	IIIc					
W _k (mm)	0,4	0,3	0,2	0,1					

FICHA DE CARACTERÍSTICAS TÉCNICAS SEGÚN EHE-08

FORJADO DE VIGUETAS ARMADAS - PRECANAL 1V y 2V

FABRICANTE:

EL SERRÓN, S.A. Forjados-Ferralla

FÁBRICA:

Ctra. de Villada s/n "EL SERRÓN"

GRIJOTA (Palencia)

Código Postal: 34192

**PREFABRICADOS
CANAL**



HOJA: 7 de 17

FORJADO BOV. CAPA EJES
Simple viga 25 4 70

HORMIGÓN ACERO
HA - 25 B-500 SD

TIPO DE VIGUETA	FLEXIÓN POSITIVA (1)														
	As		Mu	Mfis	Rigidez (m ² ·kN/m)		M límite de Servicio (m·kN/m) (2)				Vcu	Vu (kN/m)		Rasante (kN/m)	
	nφ	cm ²	m·kN/m	m·kN/m	E·I _h	E·I _{fis}	I	II	III - IV	IIIc	kN/m	1 Cel	2 Cel	1 Cel	2 Cel
1V - 01	2r06+1r08	1,07	17,34	10,33	19795	1939	17,34	17,34	17,34	13,46	19,41	41,34	55,82	42,60	58,94
1V - 02	2r06+1r10	1,35	21,82	10,46	20000	2405	21,82	21,82	18,80	14,20	19,38	41,30	55,72	42,49	58,79
1V - 03	2r06+1r08+1r08	1,57	25,38	10,57	20170	2781	25,38	25,38	23,98	16,45	19,41	41,33	55,79	42,57	58,91
1V - 04	2r06+1r12	1,70	27,24	10,62	20245	2956	27,24	27,24	20,83	15,15	19,34	41,26	55,61	42,35	58,61
1V - 05	2r06+1r10+1r08	1,85	29,82	10,70	20373	3231	29,82	29,82	25,34	17,11	19,38	41,30	55,73	42,49	58,80
1V - 06	2r06+1r10+1r10	2,14	34,25	10,84	20575	3675	34,25	34,25	29,26	18,85	19,37	41,29	55,68	42,44	58,72
1V - 07	2r06+1r12+1r10	2,48	39,61	11,00	20815	4200	39,61	39,61	31,12	19,74	19,34	41,26	55,61	42,35	58,61
1V - 08	2r06+1r16	2,58	40,79	11,02	20842	4281	40,79	36,07	26,40	17,74	19,25	41,17	55,35	42,05	58,18
1V - 09	2r06+1r12+1r12	2,83	44,95	11,16	21054	4716	44,95	44,95	35,98	21,93	19,32	41,24	55,55	42,29	58,52
1V - 10	2r06+1r16+1r10	3,36	53,03	11,39	21403	5471	53,03	52,02	36,57	22,32	19,27	41,19	55,41	42,12	58,28
1V - 11	2r06+1r16+1r12	3,71	58,31	11,55	21638	5966	58,31	58,31	41,19	24,44	19,88	41,80	55,39	42,09	58,25
1V - 12	2r06+1r16+1r16	4,59	71,55	11,95	22211	7170	71,55	71,55	53,55	30,17	20,71	42,63	55,28	41,97	58,08

TIPO DE NERVIÓ	FLEXIÓN NEGATIVA (1)															
	As		Mu (m·kN/m)		Mfis	Rigidez (m ² ·kN/m)		M límite de Servicio (m·kN/m) (2)				Vcu	Vu 1 Cel (kN/m)		Vu 2 Cel (kN/m)	
	nφ	cm ²	Tipo	Macizada	m·kN/m	E·I _h	E·I _{fis}	I	II	III - IV	IIIc	kN/m	Tipo	Macizada	Tipo	Macizada
N - 01	1r10	0,79	12,23	12,62	23,47	19868	1242	12,23	12,23	12,23	8,71	19,25	41,17	168,41	55,33	168,41
N - 02	1r12	1,13	17,51	18,18	23,58	19902	1729	17,51	17,51	17,51	12,48	19,29	41,21	168,83	55,47	168,83
N - 03	1r10+1r08	1,29	19,76	20,56	23,61	19912	1914	19,76	19,76	19,76	15,44	19,23	41,15	168,25	55,28	168,25
N - 04	1r10+1r10	1,57	23,99	25,05	23,69	19939	2277	23,99	23,99	23,99	20,55	19,25	41,17	168,41	55,33	168,41
N - 05	1r12+1r10	1,92	29,14	30,55	23,79	19973	2706	29,14	29,14	29,14	24,00	19,27	41,20	168,66	55,42	168,66
N - 06	1r16	2,01	30,81	32,32	23,85	19996	2873	30,81	30,81	30,81	21,98	19,39	41,31	169,66	55,75	169,66
N - 07	1r12+1r12	2,26	34,21	36,02	23,89	20007	3115	34,21	34,21	34,21	30,35	19,29	41,21	168,83	55,47	168,83
N - 08	1r16+1r12	3,14	46,97	49,97	24,16	20099	4104	46,97	46,97	44,57	33,28	19,36	41,28	169,36	55,65	169,36
N - 09	1r12+2r12	3,39	50,16	53,61	24,21	20109	4314	50,16	50,16	50,16	37,74	19,33	41,25	168,83	55,47	168,83
N - 10	2r12+2r10	3,83	55,68	60,29	24,32	20144	4726	55,68	55,68	55,68	41,21	20,11	42,03	168,66	55,42	168,66
N - 11	1r16+1r16	4,02	58,60	63,78	24,43	20189	5004	58,60	58,60	55,20	37,93	20,52	42,44	169,66	55,75	169,66
N - 12	1r16+2r12	4,27	61,37	67,38	24,48	20199	5194	61,37	61,37	60,69	40,28	20,85	42,77	169,22	55,60	169,22
N - 13	2r12+2r12	4,52	64,05	70,98	24,52	20209	5380	64,05	64,05	64,05	46,21	20,79	42,71	168,83	55,47	168,83
N - 14	2r16+1r12	5,15	71,49	81,02	24,75	20287	6005	71,49	71,49	71,49	46,00	20,88	42,80	169,48	55,69	169,48
N - 15	1r16+2r16	6,03	80,54	94,51	25,01	20374	6759	80,54	80,54	80,54	52,13	20,91	42,83	169,66	56,99	169,66
N - 16	2r16+2r12	6,28	82,60	98,03	25,06	20383	6916	82,60	82,60	82,60	55,04	20,87	42,79	169,36	57,70	169,36
N - 17	2r16+2r16	8,04	91,59	124,48	25,59	20552	8260	91,59	91,59	91,59	68,99	20,91	42,83	169,66	62,72	169,66

NOTA: esfuerzos por metro de ancho

Los momentos y cortantes de las cargas mayoradas con los coeficientes empleados (para cargas permanentes y sobrecargas) deben ser menores que los valores últimos.

(1) a 28 DÍAS. Para otra edad se multiplicará por el factor:

Edad	7 días	14 días	21 días	28 días	3 meses	6 meses	1 año	> 5 años
Rigidez	0,83	0,89	0,91	1,00	1,06	1,13	1,16	1,20
Mfisuración	0,78	0,86	0,96	1,00	1,10	1,17	1,22	1,27

(2) Se facilitarán cuatro momentos de servicio distintos, cada uno de los cuales corresponderá a una clase de exposición determinada:

Clase exposición	I	II	III - IV	IIIc
W _k (mm)	0,4	0,3	0,2	0,1

FICHA DE CARACTERÍSTICAS TÉCNICAS SEGÚN EHE-08

FORJADO DE VIGUETAS ARMADAS - PRECANAL 1V y 2V

FABRICANTE:

EL SERRÓN, S.A. Forjados-Ferralla

FÁBRICA:

Ctra. de Villada s/n "EL SERRÓN"

GRIJOTA (Palencia)

Código Postal: 34192



HOJA: 8 de 17

FORJADO BOV. CAPA EJES
Simple viga 25 5 70

HORMIGÓN ACERO
HA - 25 B-500 SD

TIPO DE VIGUETA	FLEXIÓN POSITIVA (1)														
	As		Mu	Mfis	Rigidez (m ² ·kN/m)		M límite de Servicio (m·kN/m) (2)				Vcu	Vu (kN/m)		Rasante (kN/m)	
	nφ	cm ²	m·kN/m	m·kN/m	E·I _h	E·I _{fis}	I	II	III - IV	IIIc	kN/m	1 Cel	2 Cel	1 Cel	2 Cel
1V - 01	2r06+1r08	1,07	18,00	10,92	22295	2091	18,00	18,00	18,00	14,17	19,89	42,56	57,18	44,20	61,16
1V - 02	2r06+1r10	1,35	22,65	11,06	22528	2595	22,65	22,65	19,68	14,93	19,86	42,53	57,08	44,09	61,00
1V - 03	2r06+1r08+1r08	1,57	26,34	11,17	22721	3001	26,34	26,34	25,04	17,26	19,88	42,56	57,15	44,17	61,12
1V - 04	2r06+1r12	1,70	28,28	11,22	22807	3191	28,28	28,28	21,79	15,92	19,82	42,49	56,97	43,95	60,82
1V - 05	2r06+1r10+1r08	1,85	30,96	11,31	22952	3488	30,96	30,96	26,46	17,94	19,86	42,53	57,09	44,09	61,01
1V - 06	2r06+1r10+1r10	2,14	35,56	11,45	23181	3968	35,56	35,56	30,51	19,74	19,84	42,52	57,04	44,04	60,93
1V - 07	2r06+1r12+1r10	2,48	41,13	11,61	23456	4537	41,13	41,13	32,44	20,67	19,82	42,49	56,97	43,95	60,82
1V - 08	2r06+1r16	2,58	42,36	11,64	23490	4627	42,36	37,58	27,56	18,60	19,73	42,40	56,71	43,65	60,40
1V - 09	2r06+1r12+1r12	2,83	46,68	11,78	23728	5096	46,68	46,68	37,48	22,94	19,80	42,47	56,92	43,89	60,73
1V - 10	2r06+1r16+1r10	3,36	55,09	12,03	24129	5915	55,09	54,12	38,10	23,35	19,75	42,42	56,77	43,72	60,49
1V - 11	2r06+1r16+1r12	3,71	60,58	12,19	24397	6452	60,58	60,58	42,89	25,54	20,21	42,89	56,75	43,69	60,46
1V - 12	2r06+1r16+1r16	4,59	74,35	12,61	25056	7759	74,35	74,35	55,71	31,48	21,31	43,99	56,65	43,57	60,29

TIPO DE NERVIO	FLEXIÓN NEGATIVA (1)															
	As		Mu (m·kN/m)		Mfis	Rigidez (m ² ·kN/m)		M límite de Servicio (m·kN/m) (2)				Vcu	Vu 1 Cel (kN/m)		Vu 2 Cel (kN/m)	
	nφ	cm ²	Tipo	Macizada	m·kN/m	E·I _h	E·I _{fis}	I	II	III - IV	IIIc	kN/m	Tipo	Macizada	Tipo	Macizada
N - 01	1r10	0,79	12,23	12,62	26,60	22343	1242	12,23	12,23	12,23	6,63	19,25	41,92	168,41	55,33	168,41
N - 02	1r12	1,13	17,51	18,18	26,68	22367	1729	17,51	17,51	17,51	9,50	19,29	41,97	168,83	55,47	168,83
N - 03	1r10+1r08	1,29	19,76	20,56	26,70	22373	1914	19,76	19,76	19,76	11,40	19,23	41,90	168,25	55,28	168,25
N - 04	1r10+1r10	1,57	23,99	25,05	26,77	22391	2277	23,99	23,99	23,99	15,06	19,25	41,92	168,41	55,33	168,41
N - 05	1r12+1r10	1,92	29,14	30,55	26,85	22414	2706	29,14	29,14	29,14	17,64	19,27	41,95	168,66	55,42	168,66
N - 06	1r16	2,01	30,81	32,32	26,89	22432	2873	30,81	30,81	30,81	16,73	19,39	42,07	169,66	55,75	169,66
N - 07	1r12+1r12	2,26	34,21	36,02	26,92	22437	3115	34,21	34,21	34,21	22,18	19,29	41,97	168,83	55,47	168,83
N - 08	1r16+1r12	3,14	46,97	49,97	27,14	22501	4104	46,97	46,97	41,05	28,89	19,36	42,03	169,36	55,65	169,36
N - 09	1r12+2r12	3,39	50,16	53,61	27,17	22506	4314	50,16	50,16	47,10	36,14	19,33	42,00	168,83	55,47	168,83
N - 10	2r12+2r10	3,83	55,68	60,29	27,25	22529	4726	55,68	55,68	51,78	38,17	20,11	42,79	168,66	55,42	168,66
N - 11	1r16+1r16	4,02	58,60	63,78	27,35	22563	5004	58,60	58,60	47,91	36,59	20,52	43,20	169,66	55,75	169,66
N - 12	1r16+2r12	4,27	61,37	67,38	27,38	22569	5194	61,37	61,37	51,00	37,92	20,85	43,52	169,22	55,60	169,22
N - 13	2r12+2r12	4,52	64,05	70,98	27,41	22574	5380	64,05	64,05	58,74	41,21	20,79	43,47	168,83	55,47	168,83
N - 14	2r16+1r12	5,15	71,49	81,02	27,58	22630	6005	71,49	71,49	59,21	41,51	20,88	43,56	169,48	55,69	169,48
N - 15	1r16+2r16	6,03	80,54	94,51	27,79	22691	6759	80,54	80,54	67,92	45,32	20,91	43,59	169,66	56,99	169,66
N - 16	2r16+2r12	6,28	82,60	98,03	27,82	22695	6916	82,60	82,60	71,57	46,89	20,87	43,54	169,36	57,70	169,36
N - 17	2r16+2r16	8,04	91,59	124,48	28,23	22813	8260	91,59	91,59	90,81	55,40	20,91	43,59	169,66	62,72	169,66

NOTA: esfuerzos por metro de ancho

Los momentos y cortantes de las cargas mayoradas con los coeficientes empleados (para cargas permanentes y sobrecargas) deben ser menores que los valores últimos.

(1) a 28 DÍAS. Para otra edad se multiplicará por el factor:

Edad	7 días	14 días	21 días	28 días	3 meses	6 meses	1 año	> 5 años
Rigidez	0,83	0,89	0,91	1,00	1,06	1,13	1,16	1,20
Mfisuración	0,78	0,86	0,96	1,00	1,10	1,17	1,22	1,27

(2) Se facilitarán cuatro momentos de servicio distintos, cada uno de los cuales corresponderá a una clase de exposición determinada:

Clase exposición	I	II	III - IV	IIIc
W _k (mm)	0,4	0,3	0,2	0,1

FICHA DE CARACTERÍSTICAS TÉCNICAS SEGÚN EHE-08

FORJADO DE VIGUETAS ARMADAS - PRECANAL 1V y 2V

FABRICANTE:

EL SERRÓN, S.A. Forjados-Ferralla

FÁBRICA:

Ctra. de Villada s/n "EL SERRÓN"

GRIJOTA (Palencia)

Código Postal: 34192



HOJA: 9 de 17

FORJADO BOV. CAPA EJES
Simple viga 30 5 70

HORMIGÓN ACERO
HA - 25 B-500 SD

TIPO DE VIGUETA	FLEXIÓN POSITIVA (1)														
	As		Mu	Mfis	Rigidez (m ² ·kN/m)		M límite de Servicio (m·kN/m) (2)				Vcu	Vu (kN/m)		Rasante (kN/m)	
	nφ	cm ²	m·kN/m	m·kN/m	E·I _h	E·I _{fis}	I	II	III - IV	IIIc	kN/m	1 Cel	2 Cel	1 Cel	2 Cel
1V - 01	2r06+1r08	1,07	21,29	13,93	34126	2941	21,29	21,29	21,29	17,03	22,20	47,90	63,84	51,18	70,20
1V - 02	2r06+1r10	1,35	26,81	14,09	34448	3657	26,81	26,81	24,17	18,63	22,17	47,87	63,75	51,07	70,06
1V - 03	2r06+1r08+1r08	1,57	31,17	14,22	34712	4229	31,17	31,17	30,39	21,34	22,20	47,89	63,82	51,16	70,17
1V - 04	2r06+1r12	1,70	33,49	14,28	34834	4507	33,49	33,49	26,63	19,79	22,13	47,83	63,64	50,94	69,88
1V - 05	2r06+1r10+1r08	1,85	36,65	14,38	35031	4923	36,65	36,65	32,06	22,15	22,18	47,87	63,75	51,08	70,07
1V - 06	2r06+1r10+1r10	2,14	42,12	14,54	35349	5607	42,12	42,12	36,81	24,25	22,16	47,86	63,71	51,03	69,99
1V - 07	2r06+1r12+1r10	2,48	48,74	14,74	35730	6421	48,74	48,74	39,08	25,34	22,13	47,83	63,64	50,94	69,88
1V - 08	2r06+1r16	2,58	50,26	14,77	35785	6565	50,26	45,16	33,41	22,95	22,05	47,75	63,39	50,64	69,47
1V - 09	2r06+1r12+1r12	2,83	55,34	14,93	36108	7222	55,34	55,34	45,01	27,99	22,12	47,81	63,59	50,88	69,79
1V - 10	2r06+1r16+1r10	3,36	65,38	15,22	36668	8404	65,38	64,66	45,78	28,49	22,07	47,77	63,45	50,71	69,56
1V - 11	2r06+1r16+1r12	3,71	71,92	15,42	37042	9176	71,92	71,92	51,44	31,06	22,06	47,76	63,42	50,69	69,53
1V - 12	2r06+1r16+1r16	4,59	88,36	15,90	37961	11065	88,36	88,36	66,61	38,05	23,34	49,04	63,32	50,57	69,36

TIPO DE NERVIÓ	FLEXIÓN NEGATIVA (1)															
	As		Mu (m·kN/m)		Mfis	Rigidez (m ² ·kN/m)		M límite de Servicio (m·kN/m) (2)				Vcu	Vu 1 Cel (kN/m)		Vu 2 Cel (kN/m)	
	nφ	cm ²	Tipo	Macizada	m·kN/m	E·I _h	E·I _{fis}	I	II	III - IV	IIIc	kN/m	Tipo	Macizada	Tipo	Macizada
N - 01	1r10	0,79	14,63	15,04	32,69	34213	1793	14,63	14,63	14,63	7,93	21,59	47,28	188,87	62,06	188,87
N - 02	1r12	1,13	20,97	21,66	32,79	34254	2501	20,97	20,97	20,97	11,36	21,63	47,33	189,27	62,19	189,27
N - 03	1r10+1r08	1,29	23,71	24,52	32,83	34266	2777	23,71	23,71	23,71	13,65	21,57	47,26	188,71	62,01	188,71
N - 04	1r10+1r10	1,57	28,80	29,88	32,91	34298	3309	28,80	28,80	28,80	18,04	21,59	47,28	188,87	62,06	188,87
N - 05	1r12+1r10	1,92	35,01	36,43	33,02	34339	3938	35,01	35,01	35,01	21,13	21,61	47,31	189,11	62,14	189,11
N - 06	1r16	2,01	36,97	38,49	33,07	34365	4170	36,97	36,97	36,97	20,01	21,72	47,42	190,08	62,45	190,08
N - 07	1r12+1r12	2,26	41,14	42,96	33,12	34380	4541	41,14	41,14	41,14	26,57	21,63	47,33	189,27	62,19	189,27
N - 08	1r16+1r12	3,14	56,54	59,58	33,39	34489	5999	56,54	56,54	49,99	34,60	21,69	47,39	189,79	62,36	189,79
N - 09	1r12+2r12	3,39	60,53	63,99	33,44	34503	6324	60,53	60,53	57,22	44,16	21,63	47,33	189,27	62,19	189,27
N - 10	2r12+2r10	3,83	67,56	72,01	33,56	34546	6946	67,56	67,56	62,83	46,62	21,71	47,41	189,11	62,14	189,11
N - 11	1r16+1r16	4,02	71,09	76,07	33,67	34597	7335	71,09	71,09	58,18	44,71	22,13	47,83	190,08	62,45	190,08
N - 12	1r16+2r12	4,27	74,64	80,44	33,72	34611	7633	74,64	74,64	61,90	46,31	22,55	48,25	189,65	62,31	189,65
N - 13	2r12+2r12	4,52	78,10	84,80	33,76	34624	7924	78,10	78,10	71,15	50,25	22,95	48,65	189,27	62,19	189,27
N - 14	2r16+1r12	5,15	87,49	96,75	33,99	34717	8847	87,49	87,49	71,68	50,61	23,86	49,56	189,90	62,40	189,90
N - 15	1r16+2r16	6,03	99,27	112,92	34,26	34821	9981	99,27	99,27	82,10	55,17	23,89	49,59	190,08	62,45	190,08
N - 16	2r16+2r12	6,28	102,11	117,20	34,31	34834	10232	102,11	102,11	86,49	57,06	23,85	49,54	189,79	62,36	189,79
N - 17	2r16+2r16	8,04	121,84	149,05	34,85	35038	12272	121,84	121,84	109,49	67,25	23,89	49,59	190,08	67,66	190,08

NOTA: esfuerzos por metro de ancho

Los momentos y cortantes de las cargas mayoradas con los coeficientes empleados (para cargas permanentes y sobrecargas) deben ser menores que los valores últimos.

(1) a 28 DÍAS. Para otra edad se multiplicará por el factor:

Edad	7 días	14 días	21 días	28 días	3 meses	6 meses	1 año	> 5 años
Rigidez	0,83	0,89	0,91	1,00	1,06	1,13	1,16	1,20
Mfisuración	0,78	0,86	0,96	1,00	1,10	1,17	1,22	1,27

(2) Se facilitarán cuatro momentos de servicio distintos, cada uno de los cuales corresponderá a una clase de exposición determinada:

Clase exposición	I	II	III - IV	IIIc
W _k (mm)	0,4	0,3	0,2	0,1

FICHA DE CARACTERÍSTICAS TÉCNICAS SEGÚN EHE-08

FORJADO DE VIGUETAS ARMADAS - PRECANAL 1V y 2V

FABRICANTE:

EL SERRÓN, S.A. Forjados-Ferralla

FÁBRICA:

Ctra. de Villada s/n "EL SERRÓN"

GRIJOTA (Palencia)

Código Postal: 34192



HOJA: 10 de 17

FORJADO BOV. CAPA EJES
Simple viga 30 8 70

HORMIGÓN ACERO
HA - 25 B-500 SD

TIPO DE VIGUETA	FLEXIÓN POSITIVA (1)														
	As		Mu	Mfis	Rigidez (m ² ·kN/m)		M límite de Servicio (m·kN/m) (2)				Vcu	Vu (kN/m)		Rasante (kN/m)	
	nφ	cm ²	m·kN/m	m·kN/m	E·I _h	E·I _{fis}	I	II	III - IV	IIIc	kN/m	1 Cel	2 Cel	1 Cel	2 Cel
1V - 01	2r06+1r08	1,07	23,27	15,77	44534	3521	23,27	23,27	23,27	18,61	23,56	51,46	67,74	55,89	76,65
1V - 02	2r06+1r10	1,35	29,30	15,94	44953	4383	29,30	29,30	26,89	20,89	23,53	51,43	67,65	55,78	76,51
1V - 03	2r06+1r08+1r08	1,57	34,07	16,08	45294	5069	34,07	34,07	33,64	23,83	23,55	51,45	67,72	55,86	76,62
1V - 04	2r06+1r12	1,70	36,62	16,15	45456	5407	36,62	36,62	29,57	22,15	23,49	51,39	67,54	55,65	76,33
1V - 05	2r06+1r10+1r08	1,85	40,07	16,26	45711	5905	40,07	40,07	35,46	24,70	23,53	51,43	67,66	55,78	76,52
1V - 06	2r06+1r10+1r10	2,14	46,05	16,43	46125	6729	46,05	46,05	40,62	26,99	23,52	51,42	67,61	55,73	76,44
1V - 07	2r06+1r12+1r10	2,48	53,31	16,64	46624	7712	53,31	53,31	43,10	28,17	23,49	51,39	67,54	55,65	76,33
1V - 08	2r06+1r16	2,58	55,00	16,68	46705	7894	55,00	49,73	36,95	25,59	23,41	51,31	67,30	55,35	75,92
1V - 09	2r06+1r12+1r12	2,83	60,54	16,85	47121	8680	60,54	60,54	49,56	31,06	23,47	51,37	67,49	55,58	76,24
1V - 10	2r06+1r16+1r10	3,36	71,55	17,17	47860	10112	71,55	71,55	50,42	31,61	23,43	51,33	67,35	55,42	76,01
1V - 11	2r06+1r16+1r12	3,71	78,73	17,38	48352	11046	78,73	78,73	56,59	34,40	23,42	51,32	67,33	55,39	75,98
1V - 12	2r06+1r16+1r16	4,59	96,77	17,90	49569	13337	96,77	96,77	73,18	42,03	24,29	52,19	67,23	55,27	75,81

TIPO DE NERVIÓ	FLEXIÓN NEGATIVA (1)															
	As		Mu (m·kN/m)		Mfis	Rigidez (m ² ·kN/m)		M límite de Servicio (m·kN/m) (2)				Vcu	Vu 1 Cel (kN/m)		Vu 2 Cel (kN/m)	
	nφ	cm ²	Tipo	Macizada	m·kN/m	E·I _h	E·I _{fis}	I	II	III - IV	IIIc	kN/m	Tipo	Macizada	Tipo	Macizada
N - 01	1r10	0,79	14,63	15,04	41,69	44560	1793	14,63	13,86	9,24	4,62	21,59	49,48	188,87	62,06	188,87
N - 02	1r12	1,13	20,97	21,66	41,74	44574	2501	20,97	19,86	13,24	6,62	21,63	49,53	189,27	62,19	189,27
N - 03	1r10+1r08	1,29	23,71	24,52	41,75	44576	2777	23,71	22,93	15,29	7,64	21,57	49,47	188,71	62,01	188,71
N - 04	1r10+1r10	1,57	28,80	29,88	41,79	44586	3309	28,80	28,80	20,02	10,01	21,59	49,48	188,87	62,06	188,87
N - 05	1r12+1r10	1,92	35,01	36,43	41,84	44599	3938	35,01	35,01	23,55	11,78	21,61	49,51	189,11	62,14	189,11
N - 06	1r16	2,01	36,97	38,49	41,87	44612	4170	36,97	34,98	23,32	11,66	21,72	49,62	190,08	62,45	190,08
N - 07	1r12+1r12	2,26	41,14	42,96	41,89	44613	4541	41,14	41,14	29,38	14,69	21,63	49,53	189,27	62,19	189,27
N - 08	1r16+1r12	3,14	56,54	59,58	42,02	44650	5999	56,54	55,13	38,52	19,26	21,69	49,59	189,79	62,36	189,79
N - 09	1r12+2r12	3,39	60,53	63,99	42,03	44652	6324	60,53	59,70	50,17	25,09	21,63	49,53	189,27	62,19	189,27
N - 10	2r12+2r10	3,83	67,56	72,01	42,08	44664	6946	67,56	63,27	55,45	29,40	21,71	49,61	189,11	62,14	189,11
N - 11	1r16+1r16	4,02	71,09	76,07	42,14	44688	7335	68,53	61,05	53,26	26,63	22,13	50,03	190,08	62,45	190,08
N - 12	1r16+2r12	4,27	74,64	80,44	42,16	44689	7633	71,69	63,27	55,48	29,31	22,55	50,45	189,65	62,31	189,65
N - 13	2r12+2r12	4,52	78,10	84,80	42,17	44690	7924	78,10	68,83	58,87	35,83	22,95	50,85	189,27	62,19	189,27
N - 14	2r16+1r12	5,15	87,49	96,75	42,29	44725	8847	81,33	70,04	59,65	37,09	23,86	51,54	189,90	62,40	189,90
N - 15	1r16+2r16	6,03	99,27	112,92	42,41	44762	9981	91,54	77,21	64,04	44,93	23,89	51,79	190,08	62,45	190,08
N - 16	2r16+2r12	6,28	102,11	117,20	42,43	44763	10232	95,17	79,76	65,58	47,66	23,85	51,75	189,79	62,36	189,79
N - 17	2r16+2r16	8,04	121,84	149,05	42,68	44834	12272	117,38	95,48	75,16	57,27	23,89	51,79	190,08	67,66	190,08

NOTA: esfuerzos por metro de ancho

Los momentos y cortantes de las cargas mayoradas con los coeficientes empleados (para cargas permanentes y sobrecargas) deben ser menores que los valores últimos.

(1) a 28 DÍAS. Para otra edad se multiplicará por el factor:

Edad	7 días	14 días	21 días	28 días	3 meses	6 meses	1 año	> 5 años
Rigidez	0,83	0,89	0,91	1,00	1,06	1,13	1,16	1,20
Mfisuración	0,78	0,86	0,96	1,00	1,10	1,17	1,22	1,27

(2) Se facilitarán cuatro momentos de servicio distintos, cada uno de los cuales corresponderá a una clase de exposición determinada:

Clase exposición	I	II	III - IV	IIIc
W _k (mm)	0,4	0,3	0,2	0,1

FICHA DE CARACTERÍSTICAS TÉCNICAS SEGÚN EHE-08	
FORJADO DE VIGUETAS ARMADAS - PRECANAL 1V y 2V	
FABRICANTE: EL SERRON, S.A. Forjados-Ferralla	
FÁBRICA: Ctra. de Villada s/n "EL SERRÓN" GRIJOTA (Palencia) Código Postal: 34192	
HOJA: 11 de 17	



FORJADO BOV. CAPA EJES
Doble viga 14 4 82

HORMIGÓN ACERO
HA - 25 B-500 SD

TIPO DE VIGUETA	FLEXIÓN POSITIVA (1)														
	As		Mu	Mfis	Rigidez (m ² ·kN/m)		M límite de Servicio (m·kN/m) (2)				Vcu	Vu (kN/m)		Rasante (kN/m)	
	nφ	cm ²	m·kN/m	m·kN/m	E·I _h	E·I _{fis}	I	II	III - IV	IIIc	kN/m	2 Cel	4 Cel	2 Cel	4 Cel
2V - 01	2r06+1r08	2,14	18,31	7,71	7763	1072	18,31	18,31	15,03	10,96	27,00	41,84	47,24	51,92	70,94
2V - 02	2r06+1r10	2,70	22,53	7,83	7851	1306	22,53	22,53	16,82	11,79	26,88	41,66	47,03	51,69	70,62
2V - 03	2r06+1r08+1r08	3,14	25,92	7,93	7929	1501	25,92	25,92	21,96	14,03	26,97	41,80	47,19	51,86	70,86
2V - 04	2r06+1r12	3,39	27,58	7,96	7954	1577	27,58	27,58	19,85	13,15	26,73	41,43	46,78	51,41	70,25
2V - 05	2r06+1r10+1r08	3,71	30,07	8,04	8016	1723	30,07	30,07	23,66	14,83	26,88	41,67	47,05	51,71	70,64
2V - 06	2r06+1r10+1r10	4,27	34,18	8,16	8102	1938	34,18	34,18	27,64	16,62	26,82	41,58	46,94	51,59	70,48
2V - 07	2r06+1r12+1r10	4,96	39,09	8,29	8203	2188	39,09	39,09	30,93	18,14	26,73	41,57	46,78	51,41	70,25
2V - 08	2r06+1r16	5,15	39,95	8,29	8197	2200	39,95	39,95	28,40	17,03	26,40	41,74	46,21	50,78	69,38
2V - 09	2r06+1r12+1r12	5,65	43,93	8,43	8302	2430	43,93	43,93	35,93	20,45	26,97	43,34	46,99	51,28	70,06
2V - 10	2r06+1r16+1r10	6,72	51,06	8,62	8439	2768	51,06	51,06	40,11	22,44	27,59	45,70	49,56	50,93	69,58
2V - 11	2r06+1r16+1r12	7,41	55,71	8,75	8536	2994	55,71	55,71	45,12	24,80	27,56	47,19	51,16	50,87	69,51
2V - 12	2r06+1r16+1r16	9,17	67,03	9,08	8764	3524	67,03	67,03	58,04	30,97	27,43	50,49	54,74	50,62	69,16

TIPO DE NERVIÓ	FLEXIÓN NEGATIVA (1)															
	As		Mu (m·kN/m)		Mfis	Rigidez (m ² ·kN/m)		M límite de Servicio (m·kN/m) (2)				Vcu	Vu 2 Cel (kN/m)		Vu 4 Cel (kN/m)	
	nφ	cm ²	Tipo	Macizada	m·kN/m	E·I _h	E·I _{fis}	I	II	III - IV	IIIc	kN/m	Tipo	Macizada	Tipo	Macizada
N - 01	2r10	1,57	11,91	12,37	13,56	7803	666	11,91	11,91	11,91	10,64	26,39	40,90	108,19	46,18	108,19
N - 02	2r12	2,26	16,89	17,81	13,65	7827	922	16,89	16,89	16,89	15,24	26,56	41,17	108,89	46,48	108,89
N - 03	2r10+2r08	2,58	18,90	20,03	13,67	7831	1008	18,90	18,90	18,90	17,30	26,32	40,80	107,91	46,06	107,91
N - 04	2r10+2r10	3,14	22,83	24,37	13,74	7850	1193	22,83	22,83	22,83	19,01	26,39	40,90	108,19	46,18	108,19
N - 05	2r12+2r10	3,83	27,63	29,67	13,83	7873	1411	27,63	27,63	27,63	20,24	26,49	41,06	108,60	46,36	108,60
N - 06	2r16	4,02	29,41	31,58	13,90	7895	1518	29,41	29,41	28,33	20,28	26,90	41,70	110,31	47,08	110,31
N - 07	2r12+2r12	4,52	32,35	34,90	13,92	7897	1617	32,35	32,35	32,35	22,19	26,56	41,17	108,89	46,48	108,89
N - 08	2r16+2r12	6,28	43,76	48,10	14,17	7962	2113	43,76	43,76	40,89	25,78	27,91	45,02	109,80	48,82	109,80
N - 09	2r12+4r12	6,79	46,08	51,24	14,19	7964	2194	46,08	46,08	46,08	30,54	27,68	45,94	108,89	49,81	108,89
N - 10	4r12+4r10	7,67	50,36	57,20	14,28	7985	2381	50,36	50,36	50,36	34,64	27,60	47,76	108,60	51,78	108,60
N - 11	2r16+2r16	8,04	53,14	60,79	14,41	8025	2553	53,14	53,14	53,14	31,41	28,03	49,03	110,31	53,17	110,31
N - 12	2r16+4r12	8,55	54,93	63,78	14,43	8027	2623	54,93	54,93	54,93	34,44	27,84	49,81	109,56	54,01	109,56
N - 13	4r12+4r12	9,05	56,56	66,72	14,45	8029	2691	56,56	56,56	56,56	40,31	27,68	50,56	108,89	54,82	108,89
N - 14	4r16+2r12	10,30	58,60	75,79	14,67	8088	3010	58,60	58,60	58,60	41,17	27,96	52,00	110,00	57,64	110,00
N - 15	2r16+4r16	12,06	60,11	87,17	14,91	8148	3362	60,11	60,11	60,11	48,17	28,03	52,14	110,31	58,87	110,31
N - 16	4r16+4r12	12,57	59,94	89,77	14,93	8149	3415	59,94	59,94	59,94	51,61	27,91	51,90	109,80	58,60	109,80
N - 17	4r16+4r16	16,08	62,12	110,62	15,40	8264	4026	62,12	62,12	62,12	62,12	28,03	52,14	118,16	58,87	118,16

NOTA: esfuerzos por metro de ancho

Los momentos y cortantes de las cargas mayoradas con los coeficientes empleados (para cargas permanentes y sobrecargas) deben ser menores que los valores últimos.								
(1)	a 28 DÍAS. Para otra edad se multiplicará por el factor:							
Edad	7 días	14 días	21 días	28 días	3 meses	6 meses	1 año	> 5 años
Rigidez	0,83	0,89	0,91	1,00	1,06	1,13	1,16	1,20
Mfisuración	0,78	0,86	0,96	1,00	1,10	1,17	1,22	1,27
(2)	Se facilitarán cuatro momentos de servicio distintos, cada uno de los cuales corresponderá a una clase de exposición determinada:							
Clase exposición	I	II	III - IV	IIIc				
W _k (mm)	0,4	0,3	0,2	0,1				

FICHA DE CARACTERÍSTICAS TÉCNICAS SEGÚN EHE-08	
FORJADO DE VIGUETAS ARMADAS - PRECANAL 1V y 2V	
FABRICANTE: EL SERRON, S.A. Forjados-Ferralla	
FÁBRICA: Ctra. de Villada s/n "EL SERRÓN" GRIJOTA (Palencia) Código Postal: 34192	
HOJA: 12 de 17	



FORJADO BOV. CAPA EJES
Doble viga 20 4 82

HORMIGÓN ACERO
HA - 25 B-500 SD

TIPO DE VIGUETA	FLEXIÓN POSITIVA (1)														
	As		Mu	Mfis	Rigidez (m ² ·kN/m)		M límite de Servicio (m·kN/m) (2)				Vcu	Vu (kN/m)		Rasante (kN/m)	
	nφ	cm ²	m·kN/m	m·kN/m	E·I _h	E·I _{fis}	I	II	III - IV	IIIc	kN/m	2 Cel	4 Cel	2 Cel	4 Cel
2V - 01	2r06+1r08	2,14	23,82	12,73	17439	2078	23,82	23,82	22,43	17,08	36,26	56,20	63,45	69,65	93,78
2V - 02	2r06+1r10	2,70	29,91	12,89	17611	2560	29,91	29,91	24,53	18,08	36,19	56,09	63,32	69,43	93,48
2V - 03	2r06+1r08+1r08	3,14	34,76	13,04	17758	2950	34,76	34,76	31,76	21,22	36,24	56,17	63,42	69,59	93,71
2V - 04	2r06+1r12	3,39	37,23	13,09	17815	3120	37,23	36,30	27,32	19,37	36,10	55,95	63,17	69,16	93,12
2V - 05	2r06+1r10+1r08	3,71	40,76	13,20	17928	3408	40,76	40,76	33,62	22,10	36,19	56,09	63,33	69,44	93,50
2V - 06	2r06+1r10+1r10	4,27	46,73	13,37	18097	3854	46,73	46,73	39,01	24,51	36,15	56,04	63,27	69,33	93,35
2V - 07	2r06+1r12+1r10	4,96	53,92	13,57	18296	4377	53,92	53,92	41,50	25,70	36,10	55,95	63,17	69,16	93,12
2V - 08	2r06+1r16	5,15	55,39	13,58	18305	4438	55,39	51,58	36,99	23,77	35,89	55,64	62,82	68,54	92,30
2V - 09	2r06+1r12+1r12	5,65	61,04	13,77	18493	4887	61,04	61,04	48,14	28,71	36,05	55,88	63,10	69,03	92,95
2V - 10	2r06+1r16+1r10	6,72	71,71	14,05	18775	5617	71,71	71,71	51,79	30,47	35,94	56,03	62,90	68,69	92,49
2V - 11	2r06+1r16+1r12	7,41	78,66	14,25	18968	6098	78,66	78,66	58,38	33,51	36,00	57,87	62,87	68,63	92,42
2V - 12	2r06+1r16+1r16	9,17	95,77	14,73	19431	7241	95,77	95,77	75,81	41,68	37,63	62,03	67,26	68,39	92,09

TIPO DE NERVIÓ	FLEXIÓN NEGATIVA (1)															
	As		Mu (m·kN/m)		Mfis	Rigidez (m ² ·kN/m)		M límite de Servicio (m·kN/m) (2)				Vcu	Vu 2 Cel (kN/m)		Vu 4 Cel (kN/m)	
	nφ	cm ²	Tipo	Macizada	m·kN/m	E·I _h	E·I _{fis}	I	II	III - IV	IIIc	kN/m	Tipo	Macizada	Tipo	Macizada
N - 01	2r10	1,57	16,79	17,31	21,16	17569	1354	16,79	16,79	16,79	14,99	35,88	55,62	147,13	62,80	147,13
N - 02	2r12	2,26	23,98	24,90	21,31	17632	1882	23,98	23,98	23,98	21,48	35,99	55,79	147,56	62,98	147,56
N - 03	2r10+2r08	2,58	27,00	28,11	21,36	17649	2074	27,00	27,00	27,00	24,48	35,84	55,56	146,96	62,73	146,96
N - 04	2r10+2r10	3,14	32,73	34,20	21,47	17697	2463	32,73	32,73	32,73	28,83	35,88	55,62	147,13	62,80	147,13
N - 05	2r12+2r10	3,83	39,71	41,65	21,62	17758	2922	39,71	39,71	39,71	30,56	35,95	55,72	147,38	62,91	147,38
N - 06	2r16	4,02	42,07	44,15	21,71	17798	3115	42,07	42,07	41,61	30,56	36,20	56,11	148,43	63,35	148,43
N - 07	2r12+2r12	4,52	46,58	49,04	21,77	17818	3358	46,58	46,58	46,58	33,28	35,99	55,79	147,56	62,98	147,56
N - 08	2r16+2r12	6,28	63,75	67,78	22,16	17980	4409	63,75	63,75	59,16	38,26	36,13	56,00	148,12	63,22	148,12
N - 09	2r12+4r12	6,79	67,67	72,51	22,23	18000	4615	67,67	67,67	67,67	44,93	35,99	56,25	147,56	62,98	147,56
N - 10	4r12+4r10	7,67	74,74	81,27	22,39	18061	5039	74,74	74,74	74,74	50,69	36,42	58,54	147,38	63,47	147,38
N - 11	2r16+2r16	8,04	78,73	86,06	22,56	18139	5356	78,73	78,73	76,71	46,08	37,19	59,76	148,43	64,80	148,43
N - 12	2r16+4r12	8,55	82,12	90,65	22,62	18157	5540	82,12	82,12	82,12	50,35	37,87	60,86	147,97	65,99	147,97
N - 13	4r12+4r12	9,05	85,36	95,20	22,68	18175	5720	85,36	85,36	85,36	58,61	37,82	61,91	147,56	67,13	147,56
N - 14	4r16+2r12	10,30	94,73	108,27	23,01	18311	6386	94,73	94,73	94,73	59,72	38,03	64,86	148,24	70,32	148,24
N - 15	2r16+4r16	12,06	104,78	125,37	23,39	18462	7167	104,78	104,78	104,78	69,48	38,08	68,41	148,43	74,18	148,43
N - 16	4r16+4r12	12,57	104,83	129,62	23,45	18479	7314	104,83	104,83	104,83	74,39	37,99	69,25	148,12	75,09	148,12
N - 17	4r16+4r16	16,08	109,11	161,79	24,22	18769	8692	109,11	109,11	109,11	95,76	38,08	70,09	148,43	79,98	148,43

NOTA: esfuerzos por metro de ancho

Los momentos y cortantes de las cargas mayoradas con los coeficientes empleados (para cargas permanentes y sobrecargas) deben ser menores que los valores últimos.								
(1)	a 28 DÍAS. Para otra edad se multiplicará por el factor:							
Edad	7 días	14 días	21 días	28 días	3 meses	6 meses	1 año	> 5 años
Rigidez	0,83	0,89	0,91	1,00	1,06	1,13	1,16	1,20
Mfisuración	0,78	0,86	0,96	1,00	1,10	1,17	1,22	1,27
(2)	Se facilitarán cuatro momentos de servicio distintos, cada uno de los cuales corresponderá a una clase de exposición determinada:							
Clase exposición	I	II	III - IV	IIIc				
W _k (mm)	0,4	0,3	0,2	0,1				

FICHA DE CARACTERÍSTICAS TÉCNICAS SEGÚN EHE-08	
FORJADO DE VIGUETAS ARMADAS - PRECANAL 1V y 2V	
FABRICANTE: EL SERRON, S.A. Forjados-Ferralla	
FÁBRICA: Ctra. de Villada s/n "EL SERRÓN" GRIJOTA (Palencia) Código Postal: 34192	
HOJA: 13 de 17	



FORJADO BOV. CAPA EJES
Doble viga 22 4 82

HORMIGÓN ACERO
HA - 25 B-500 SD

TIPO DE VIGUETA	FLEXIÓN POSITIVA (1)														
	As		Mu	Mfis	Rigidez (m ² ·kN/m)		M límite de Servicio (m·kN/m) (2)				Vcu	Vu (kN/m)		Rasante (kN/m)	
	nφ	cm ²	m·kN/m	m·kN/m	E·I _h	E·I _{fis}	I	II	III - IV	IIIc	kN/m	2 Cel	4 Cel	2 Cel	4 Cel
2V - 01	2r06+1r08	2,14	26,06	14,56	21785	2497	26,06	26,06	25,09	19,30	38,36	51,78	59,45	76,08	102,44
2V - 02	2r06+1r10	2,70	32,73	14,75	21991	3080	32,73	32,73	27,38	20,38	38,28	51,68	59,34	75,86	102,15
2V - 03	2r06+1r08+1r08	3,14	38,04	14,90	22165	3550	38,04	38,04	35,21	23,79	38,34	51,76	59,43	76,03	102,37
2V - 04	2r06+1r12	3,39	40,77	14,96	22234	3760	40,77	40,16	30,42	21,80	38,20	51,57	59,21	75,59	101,78
2V - 05	2r06+1r10+1r08	3,71	44,63	15,08	22368	4105	44,63	44,63	37,24	24,76	38,29	51,69	59,35	75,87	102,16
2V - 06	2r06+1r10+1r10	4,27	51,19	15,26	22569	4648	51,19	51,19	43,11	27,37	38,25	51,64	59,29	75,76	102,01
2V - 07	2r06+1r12+1r10	4,96	59,09	15,48	22808	5285	59,09	59,09	45,84	28,67	38,20	51,57	59,21	75,59	101,78
2V - 08	2r06+1r16	5,15	60,76	15,50	22823	5368	60,76	54,98	39,78	26,08	38,00	51,30	58,90	74,98	100,96
2V - 09	2r06+1r12+1r12	5,65	66,93	15,70	23044	5906	66,93	66,93	53,09	31,94	38,16	51,51	59,14	75,46	101,61
2V - 10	2r06+1r16+1r10	6,72	78,72	16,02	23384	6801	78,72	78,72	55,45	33,15	38,05	53,07	58,97	75,12	101,15
2V - 11	2r06+1r16+1r12	7,41	86,39	16,24	23616	7388	86,39	86,39	62,52	36,39	38,03	54,82	60,10	75,07	101,08
2V - 12	2r06+1r16+1r16	9,17	105,37	16,77	24175	8788	105,37	105,37	81,30	45,15	40,09	58,77	64,44	74,82	100,75

TIPO DE NERVIÓ	FLEXIÓN NEGATIVA (1)															
	As		Mu (m·kN/m)		Mfis	Rigidez (m ² ·kN/m)		M límite de Servicio (m·kN/m) (2)				Vcu	Vu 2 Cel (kN/m)		Vu 4 Cel (kN/m)	
	nφ	cm ²	Tipo	Macizada	m·kN/m	E·I _h	E·I _{fis}	I	II	III - IV	IIIc	kN/m	Tipo	Macizada	Tipo	Macizada
N - 01	2r10	1,57	18,42	18,95	23,77	21954	1640	18,42	18,42	18,42	16,45	37,99	51,29	155,76	58,88	155,76
N - 02	2r12	2,26	26,35	27,27	23,94	22033	2280	26,35	26,35	26,35	23,57	38,09	51,43	156,18	59,04	156,18
N - 03	2r10+2r08	2,58	29,69	30,80	24,00	22056	2518	29,69	29,69	29,69	26,88	37,95	51,23	155,59	58,82	155,59
N - 04	2r10+2r10	3,14	36,03	37,49	24,13	22118	2993	36,03	36,03	36,03	32,18	37,99	51,29	155,76	58,88	155,76
N - 05	2r12+2r10	3,83	43,72	45,65	24,29	22197	3553	43,72	43,72	43,72	34,08	38,05	51,37	156,01	58,98	156,01
N - 06	2r16	4,02	46,29	48,35	24,38	22245	3780	46,29	46,29	46,29	34,07	38,30	51,71	157,04	59,37	157,04
N - 07	2r12+2r12	4,52	51,31	53,76	24,46	22274	4086	51,31	51,31	51,31	37,05	38,09	51,43	156,18	59,04	156,18
N - 08	2r16+2r12	6,28	70,39	74,32	24,90	22480	5373	70,39	70,39	65,33	42,51	38,23	52,05	156,73	59,25	156,73
N - 09	2r12+4r12	6,79	74,87	79,58	24,98	22508	5634	74,87	74,87	74,87	49,81	38,09	53,28	156,18	59,04	156,18
N - 10	4r12+4r10	7,67	82,87	89,27	25,16	22588	6160	82,87	82,87	82,87	56,12	38,05	55,45	156,01	60,80	156,01
N - 11	2r16+2r16	8,04	87,25	94,46	25,34	22682	6537	87,25	87,25	84,53	51,05	38,61	56,59	157,04	62,05	157,04
N - 12	2r16+4r12	8,55	91,18	99,58	25,42	22708	6772	91,18	91,18	91,18	55,74	39,32	57,64	156,58	63,20	156,58
N - 13	4r12+4r12	9,05	94,96	104,67	25,49	22735	7001	94,96	94,96	94,96	64,80	40,01	58,65	156,18	64,30	156,18
N - 14	4r16+2r12	10,30	105,66	119,07	25,85	22905	7816	105,66	105,66	105,66	65,99	40,67	61,42	156,85	67,34	156,85
N - 15	2r16+4r16	12,06	118,31	138,04	26,29	23097	8782	118,31	118,31	118,31	76,68	40,73	64,78	157,04	71,03	157,04
N - 16	4r16+4r12	12,57	121,04	142,82	26,36	23122	8973	121,04	121,04	121,04	82,08	40,63	65,58	156,73	71,91	156,73
N - 17	4r16+4r16	16,08	127,16	178,85	27,22	23493	10686	127,16	127,16	127,16	105,50	40,73	65,98	157,04	75,75	157,04

NOTA: esfuerzos por metro de ancho

Los momentos y cortantes de las cargas mayoradas con los coeficientes empleados (para cargas permanentes y sobrecargas) deben ser menores que los valores últimos.								
(1)	a 28 DÍAS. Para otra edad se multiplicará por el factor:							
Edad	7 días	14 días	21 días	28 días	3 meses	6 meses	1 año	> 5 años
Rigidez	0,83	0,89	0,91	1,00	1,06	1,13	1,16	1,20
Mfisuración	0,78	0,86	1,00	1,10	1,17	1,22	1,27	
(2)	Se facilitarán cuatro momentos de servicio distintos, cada uno de los cuales corresponderá a una clase de exposición determinada:							
Clase exposición	I	II	III - IV	IIIc				
W _k (mm)	0,4	0,3	0,2	0,1				

FICHA DE CARACTERÍSTICAS TÉCNICAS SEGÚN EHE-08

FORJADO DE VIGUETAS ARMADAS - PRECANAL 1V y 2V

FABRICANTE:

EL SERRON, S.A. Forjados-Ferralla

FÁBRICA:

Ctra. de Villada s/n "EL SERRÓN"

GRIJOTA (Palencia)

Código Postal: 34192



HOJA: 14 de 17

FORJADO BOV. CAPA EJES
Doble viga 25 4 82

HORMIGÓN ACERO
HA - 25 B-500 SD

TIPO DE VIGUETA	FLEXIÓN POSITIVA (1)														
	As		Mu	Mfis	Rigidez (m ² ·kN/m)		M límite de Servicio (m·kN/m) (2)				Vcu	Vu (kN/m)		Rasante (kN/m)	
	nφ	cm ²	m·kN/m	m·kN/m	E·I _h	E·I _{fis}	I	II	III - IV	IIIc	kN/m	2 Cel	4 Cel	2 Cel	4 Cel
2V - 01	2r06+1r08	2,14	29,42	17,44	29467	3199	29,42	29,42	29,42	22,76	41,43	64,22	72,51	83,93	111,84
2V - 02	2r06+1r10	2,70	36,97	17,64	29727	3953	36,97	36,97	31,76	23,97	41,36	64,11	72,39	83,71	111,55
2V - 03	2r06+1r08+1r08	3,14	42,96	17,82	29946	4557	42,96	42,96	40,50	27,76	41,42	64,20	72,48	83,88	111,77
2V - 04	2r06+1r12	3,39	46,09	17,89	30036	4836	46,09	46,09	35,17	25,56	41,28	63,98	72,24	83,45	111,20
2V - 05	2r06+1r10+1r08	3,71	50,44	18,02	30203	5277	50,44	50,44	42,78	28,85	41,37	64,12	72,39	83,73	111,57
2V - 06	2r06+1r10+1r10	4,27	57,88	18,23	30458	5981	57,88	57,88	49,36	31,77	41,33	64,07	72,33	83,62	111,42
2V - 07	2r06+1r12+1r10	4,96	66,86	18,47	30762	6811	66,86	66,86	52,45	33,24	41,28	63,98	72,24	83,45	111,20
2V - 08	2r06+1r16	5,15	68,81	18,50	30788	6935	68,81	60,80	44,48	29,86	41,09	63,68	71,90	82,85	110,40
2V - 09	2r06+1r12+1r12	5,65	75,77	18,72	31063	7622	75,77	75,77	60,63	36,92	41,24	63,92	72,17	83,33	111,03
2V - 10	2r06+1r16+1r10	6,72	89,22	19,08	31499	8796	89,22	87,68	61,60	37,54	41,13	63,75	71,98	82,99	110,59
2V - 11	2r06+1r16+1r12	7,41	97,98	19,32	31794	9562	97,98	97,98	69,40	41,10	41,11	63,73	71,95	82,94	110,52
2V - 12	2r06+1r16+1r16	9,17	119,75	19,93	32510	11398	119,75	119,75	90,29	50,77	42,24	67,89	73,61	82,70	110,20

TIPO DE NERVIÓ	FLEXIÓN NEGATIVA (1)															
	As		Mu (m·kN/m)		Mfis	Rigidez (m ² ·kN/m)		M límite de Servicio (m·kN/m) (2)				Vcu	Vu 2 Cel (kN/m)		Vu 4 Cel (kN/m)	
	nφ	cm ²	Tipo	Macizada	m·kN/m	E·I _h	E·I _{fis}	I	II	III - IV	IIIc	kN/m	Tipo	Macizada	Tipo	Macizada
N - 01	2r10	1,57	20,87	21,43	27,74	29702	2120	20,87	20,87	20,87	18,64	41,08	63,67	168,41	71,88	168,41
N - 02	2r12	2,26	29,89	30,82	27,93	29812	2951	29,89	29,89	29,89	26,72	41,18	63,82	168,83	72,06	168,83
N - 03	2r10+2r08	2,58	33,74	34,85	28,00	29847	3268	33,74	33,74	33,74	30,49	41,04	63,61	168,25	71,81	168,25
N - 04	2r10+2r10	3,14	40,96	42,41	28,15	29933	3887	40,96	40,96	40,96	37,26	41,08	63,67	168,41	71,88	168,41
N - 05	2r12+2r10	3,83	49,75	51,66	28,35	30042	4620	49,75	49,75	49,75	39,41	41,14	63,76	168,66	71,99	168,66
N - 06	2r16	4,02	52,60	54,65	28,45	30103	4905	52,60	52,60	52,60	39,38	41,38	64,14	169,66	72,42	169,66
N - 07	2r12+2r12	4,52	58,42	60,84	28,54	30149	5319	58,42	58,42	58,42	42,76	41,18	63,82	168,83	72,06	168,83
N - 08	2r16+2r12	6,28	80,19	84,14	29,05	30432	7007	80,19	80,19	74,63	48,92	41,31	64,03	169,36	72,29	169,36
N - 09	2r12+4r12	6,79	85,63	90,19	29,15	30476	7365	85,63	85,63	85,63	57,18	41,18	63,82	168,83	72,06	168,83
N - 10	4r12+4r10	7,67	95,07	101,26	29,37	30591	8069	95,07	95,07	95,07	64,32	41,14	64,04	168,66	71,99	168,66
N - 11	2r16+2r16	8,04	100,05	107,04	29,56	30710	8543	100,05	100,05	96,32	58,55	41,38	65,33	169,66	72,42	169,66
N - 12	2r16+4r12	8,55	104,77	112,96	29,66	30753	8867	104,77	104,77	104,77	63,87	41,41	66,55	169,22	72,23	169,22
N - 13	4r12+4r12	9,05	109,35	118,84	29,75	30795	9185	109,35	109,35	109,35	74,13	42,14	67,73	168,83	73,44	168,83
N - 14	4r16+2r12	10,30	122,05	135,25	30,16	31023	10252	122,05	122,05	122,05	75,44	44,12	70,91	169,48	76,89	169,48
N - 15	2r16+4r16	12,06	137,50	157,03	30,67	31289	11539	137,50	137,50	137,50	87,53	44,63	74,79	169,66	81,09	169,66
N - 16	4r16+4r12	12,57	141,03	162,61	30,76	31329	11807	141,03	141,03	141,03	93,67	44,53	75,72	169,36	82,11	169,36
N - 17	4r16+4r16	16,08	156,37	204,29	31,76	31842	14103	156,37	156,37	156,37	120,18	44,63	82,05	169,66	89,25	169,66

NOTA: esfuerzos por metro de ancho

Los momentos y cortantes de las cargas mayoradas con los coeficientes empleados (para cargas permanentes y sobrecargas) deben ser menores que los valores últimos.

(1) a 28 DÍAS. Para otra edad se multiplicará por el factor:

Edad	7 días	14 días	21 días	28 días	3 meses	6 meses	1 año	> 5 años
Rigidez	0,83	0,89	0,91	1,00	1,06	1,13	1,16	1,20
Mfisuración	0,78	0,86	1,00	1,10	1,17	1,22	1,27	

(2) Se facilitarán cuatro momentos de servicio distintos, cada uno de los cuales corresponderá a una clase de exposición determinada:

Clase exposición	I	II	III - IV	IIIc
W _k (mm)	0,4	0,3	0,2	0,1

FICHA DE CARACTERÍSTICAS TÉCNICAS SEGÚN EHE-08

FORJADO DE VIGUETAS ARMADAS - PRECANAL 1V y 2V

FABRICANTE:

EL SERRON, S.A. Forjados-Ferralla

FÁBRICA:

Ctra. de Villada s/n "EL SERRÓN"

GRIJOTA (Palencia)

Código Postal: 34192

**PREFABRICADOS
CANAL**



HOJA: 15 de 17

FORJADO BOV. CAPA EJES
Doble viga 25 5 82

HORMIGÓN ACERO
HA - 25 B-500 SD

TIPO DE VIGUETA	FLEXIÓN POSITIVA (1)														
	As		Mu	Mfis	Rigidez (m ² ·kN/m)		M límite de Servicio (m·kN/m) (2)				Vcu	Vu (kN/m)		Rasante (kN/m)	
	nφ	cm ²	m·kN/m	m·kN/m	E·I _h	E·I _{fis}	I	II	III - IV	IIIc	kN/m	2 Cel	4 Cel	2 Cel	4 Cel
2V - 01	2r06+1r08	2,14	30,54	18,62	33545	3453	30,54	30,54	30,54	24,12	42,44	65,79	74,28	87,08	116,04
2V - 02	2r06+1r10	2,70	38,39	18,83	33842	4268	38,39	38,39	33,42	25,38	42,37	65,68	74,15	86,86	115,75
2V - 03	2r06+1r08+1r08	3,14	44,61	19,01	34091	4921	44,61	44,61	42,43	29,30	42,43	65,76	74,25	87,03	115,97
2V - 04	2r06+1r12	3,39	47,87	19,09	34197	5225	47,87	47,87	36,94	27,02	42,29	65,55	74,01	86,60	115,39
2V - 05	2r06+1r10+1r08	3,71	52,38	19,23	34385	5701	52,38	52,38	44,79	30,42	42,38	65,69	74,16	86,88	115,76
2V - 06	2r06+1r10+1r10	4,27	60,11	19,44	34677	6464	60,11	60,11	51,60	33,44	42,34	65,63	74,10	86,77	115,62
2V - 07	2r06+1r12+1r10	4,96	69,44	19,70	35025	7365	69,44	69,44	54,80	34,96	42,29	65,55	74,01	86,60	115,39
2V - 08	2r06+1r16	5,15	71,50	19,73	35060	7503	71,50	63,46	46,58	31,48	42,10	65,25	73,67	86,00	114,60
2V - 09	2r06+1r12+1r12	5,65	78,72	19,96	35371	8245	78,72	78,72	63,25	38,76	42,25	65,49	73,94	86,47	115,23
2V - 10	2r06+1r16+1r10	6,72	92,73	20,34	35873	9524	92,73	91,21	64,22	39,39	42,14	65,32	73,75	86,14	114,78
2V - 11	2r06+1r16+1r12	7,41	101,84	20,60	36212	10359	101,84	101,84	72,25	43,05	42,13	65,29	73,72	86,09	114,71
2V - 12	2r06+1r16+1r16	9,17	124,54	21,24	37038	12374	124,54	124,54	93,74	52,98	42,93	69,00	74,81	85,85	114,39

TIPO DE NERVIÓ	FLEXIÓN NEGATIVA (1)															
	As		Mu (m·kN/m)		Mfis	Rigidez (m ² ·kN/m)		M límite de Servicio (m·kN/m) (2)				Vcu	Vu 2 Cel (kN/m)		Vu 4 Cel (kN/m)	
	nφ	cm ²	Tipo	Macizada	m·kN/m	E·I _h	E·I _{fis}	I	II	III - IV	IIIc	kN/m	Tipo	Macizada	Tipo	Macizada
N - 01	2r10	1,57	20,87	21,43	31,30	33728	2120	20,87	20,87	20,87	14,02	41,08	63,67	168,41	71,88	168,41
N - 02	2r12	2,26	29,89	30,82	31,46	33814	2951	29,89	29,89	29,89	20,09	41,18	63,82	168,83	72,06	168,83
N - 03	2r10+2r08	2,58	33,74	34,85	31,52	33840	3268	33,74	33,74	33,74	22,24	41,04	63,61	168,25	71,81	168,25
N - 04	2r10+2r10	3,14	40,96	42,41	31,65	33907	3887	40,96	40,96	40,96	28,94	41,08	63,67	168,41	71,88	168,41
N - 05	2r12+2r10	3,83	49,75	51,66	31,81	33992	4620	49,75	49,75	48,47	34,50	41,14	63,76	168,66	71,99	168,66
N - 06	2r16	4,02	52,60	54,65	31,89	34044	4905	52,60	52,60	49,05	35,39	41,38	64,14	169,66	72,42	169,66
N - 07	2r12+2r12	4,52	58,42	60,84	31,97	34077	5319	58,42	58,42	53,37	41,65	41,18	63,82	168,83	72,06	168,83
N - 08	2r16+2r12	6,28	80,19	84,14	32,40	34301	7007	80,19	80,19	62,61	45,83	41,31	64,03	169,36	72,29	169,36
N - 09	2r12+4r12	6,79	85,63	90,19	32,48	34333	7365	85,63	85,63	73,45	50,45	41,18	63,82	168,83	72,06	168,83
N - 10	4r12+4r10	7,67	95,07	101,26	32,66	34421	8069	95,07	95,07	82,85	54,54	41,14	64,04	168,66	71,99	168,66
N - 11	2r16+2r16	8,04	100,05	107,04	32,83	34521	8543	100,05	100,05	76,70	52,04	41,38	65,33	169,66	72,42	169,66
N - 12	2r16+4r12	8,55	104,77	112,96	32,90	34552	8867	104,77	104,77	83,42	54,93	41,41	66,55	169,22	72,23	169,22
N - 13	4r12+4r12	9,05	109,35	118,84	32,98	34583	9185	109,35	109,35	96,27	60,47	42,14	67,73	168,83	73,44	168,83
N - 14	4r16+2r12	10,30	122,05	135,25	33,33	34767	10252	122,05	122,05	99,66	62,14	44,12	70,91	169,48	76,89	169,48
N - 15	2r16+4r16	12,06	137,50	157,03	33,75	34979	11539	137,50	137,50	116,46	69,69	44,63	74,79	169,66	81,09	169,66
N - 16	4r16+4r12	12,57	141,03	162,61	33,83	35007	11807	141,03	141,03	123,79	72,96	44,53	75,72	169,36	82,11	169,36
N - 17	4r16+4r16	16,08	156,37	204,29	34,66	35417	14103	156,37	156,37	156,37	89,44	44,63	82,32	169,66	89,25	169,66

NOTA: esfuerzos por metro de ancho

Los momentos y cortantes de las cargas mayoradas con los coeficientes empleados (para cargas permanentes y sobrecargas) deben ser menores que los valores últimos.

(1) a 28 DÍAS. Para otra edad se multiplicará por el factor:

Edad	7 días	14 días	21 días	28 días	3 meses	6 meses	1 año	> 5 años
Rigidez	0,83	0,89	0,91	1,00	1,06	1,13	1,16	1,20
Mfisuración	0,78	0,86	1,00	1,10	1,17	1,22	1,27	

(2) Se facilitarán cuatro momentos de servicio distintos, cada uno de los cuales corresponderá a una clase de exposición determinada:

Clase exposición	I	II	III - IV	IIIc
W _k (mm)	0,4	0,3	0,2	0,1

FICHA DE CARACTERÍSTICAS TÉCNICAS SEGÚN EHE-08

FORJADO DE VIGUETAS ARMADAS - PRECANAL 1V y 2V

FABRICANTE:

EL SERRON, S.A. Forjados-Ferralla

FÁBRICA:

Ctra. de Villada s/n "EL SERRÓN"

GRIJOTA (Palencia)

Código Postal: 34192

**PREFABRICADOS
CANAL**



HOJA: 16 de 17

FORJADO BOV. CAPA EJES
Doble viga 30 5 82

HORMIGÓN ACERO
HA - 25 B-500 SD

TIPO DE VIGUETA	FLEXIÓN POSITIVA (1)														
	As		Mu	Mfis	Rigidez (m ² ·kN/m)		M límite de Servicio (m·kN/m) (2)				Vcu	Vu (kN/m)		Rasante (kN/m)	
	nφ	cm ²	m·kN/m	m·kN/m	E·I _h	E·I _{fis}	I	II	III - IV	IIIc	kN/m	2 Cel	4 Cel	2 Cel	4 Cel
2V - 01	2r06+1r08	2,14	36,14	23,88	51483	4869	36,14	36,14	36,14	28,86	47,39	73,45	82,93	101,11	133,59
2V - 02	2r06+1r10	2,70	45,46	24,13	51894	6032	45,46	45,46	41,16	31,81	47,32	73,35	82,81	100,90	133,31
2V - 03	2r06+1r08+1r08	3,14	52,83	24,34	52234	6957	52,83	52,83	51,65	36,38	47,37	73,43	82,90	101,06	133,52
2V - 04	2r06+1r12	3,39	56,74	24,44	52385	7403	56,74	56,74	45,28	33,74	47,24	73,22	82,67	100,64	132,96
2V - 05	2r06+1r10+1r08	3,71	62,07	24,59	52641	8074	62,07	62,07	54,42	37,70	47,32	73,35	82,82	100,91	133,32
2V - 06	2r06+1r10+1r10	4,27	71,27	24,84	53045	9168	71,27	71,27	62,39	41,22	47,29	73,30	82,76	100,80	133,18
2V - 07	2r06+1r12+1r10	4,96	82,40	25,14	53529	10465	82,40	82,40	66,17	43,01	47,24	73,22	82,67	100,64	132,96
2V - 08	2r06+1r16	5,15	84,94	25,19	53590	10689	84,94	76,40	56,60	38,97	47,05	72,93	82,34	100,05	132,18
2V - 09	2r06+1r12+1r12	5,65	93,47	25,44	54009	11734	93,47	93,47	76,11	47,45	47,20	73,16	82,60	100,52	132,80
2V - 10	2r06+1r16+1r10	6,72	110,24	25,89	54714	13593	110,24	110,24	77,33	48,23	47,10	73,00	82,42	100,19	132,37
2V - 11	2r06+1r16+1r12	7,41	121,16	26,19	55186	14802	121,16	121,16	86,84	52,53	47,08	72,97	82,39	100,14	132,30
2V - 12	2r06+1r16+1r16	9,17	148,44	26,94	56344	17730	148,44	148,44	112,39	64,26	47,01	74,32	82,26	99,90	131,99

TIPO DE NERVIÓ	FLEXIÓN NEGATIVA (1)															
	As		Mu (m·kN/m)		Mfis	Rigidez (m ² ·kN/m)		M límite de Servicio (m·kN/m) (2)				Vcu	Vu 2 Cel (kN/m)		Vu 4 Cel (kN/m)	
	nφ	cm ²	Tipo	Macizada	m·kN/m	E·I _h	E·I _{fis}	I	II	III - IV	IIIc	kN/m	Tipo	Macizada	Tipo	Macizada
N - 01	2r10	1,57	24,97	25,55	38,70	51786	3061	24,97	24,97	24,97	16,77	46,07	71,40	188,87	80,62	188,87
N - 02	2r12	2,26	35,81	36,75	38,91	51927	4269	35,81	35,81	35,81	24,04	46,16	71,55	189,27	80,79	189,27
N - 03	2r10+2r08	2,58	40,47	41,59	38,98	51974	4742	40,47	40,47	40,47	26,63	46,03	71,34	188,71	80,55	188,71
N - 04	2r10+2r10	3,14	49,18	50,63	39,14	52085	5650	49,18	49,18	49,18	34,67	46,07	71,40	188,87	80,62	188,87
N - 05	2r12+2r10	3,83	59,77	61,67	39,35	52224	6724	59,77	59,77	59,77	41,33	46,12	71,49	189,11	80,72	189,11
N - 06	2r16	4,02	63,12	65,15	39,45	52299	7119	63,12	63,12	59,86	42,33	46,36	71,86	190,08	81,13	190,08
N - 07	2r12+2r12	4,52	70,24	72,65	39,55	52362	7753	70,24	70,24	65,05	51,11	46,16	71,55	189,27	80,79	189,27
N - 08	2r16+2r12	6,28	96,53	100,52	40,09	52725	10242	96,53	96,53	76,04	56,10	46,29	71,75	189,79	81,01	189,79
N - 09	2r12+4r12	6,79	103,35	107,87	40,20	52787	10798	103,35	103,35	89,00	61,64	46,16	71,55	189,27	80,79	189,27
N - 10	4r12+4r10	7,67	115,34	121,23	40,43	52938	11859	115,34	115,34	100,24	66,54	46,12	71,49	189,11	80,72	189,11
N - 11	2r16+2r16	8,04	121,37	127,99	40,62	53082	12524	121,37	121,37	92,82	63,51	46,36	71,86	190,08	81,13	190,08
N - 12	2r16+4r12	8,55	127,43	135,23	40,73	53143	13032	127,43	127,43	100,88	66,99	46,26	71,81	189,65	80,95	189,65
N - 13	4r12+4r12	9,05	133,33	142,43	40,84	53203	13529	133,33	133,33	116,28	73,62	46,16	73,09	189,27	80,79	189,27
N - 14	4r16+2r12	10,30	149,37	162,15	41,26	53492	15104	149,37	149,37	120,27	75,58	47,60	76,50	189,90	82,94	189,90
N - 15	2r16+4r16	12,06	169,48	188,59	41,79	53836	17041	169,48	169,48	140,33	84,59	50,20	80,68	190,08	87,47	190,08
N - 16	4r16+4r12	12,57	174,34	195,51	41,90	53894	17469	174,34	174,34	149,16	88,53	50,83	81,70	189,79	88,58	189,79
N - 17	4r16+4r16	16,08	208,02	246,54	42,95	54562	20953	208,02	208,02	191,95	108,21	50,98	88,79	190,08	96,28	190,08

NOTA: esfuerzos por metro de ancho

Los momentos y cortantes de las cargas mayoradas con los coeficientes empleados (para cargas permanentes y sobrecargas) deben ser menores que los valores últimos.

(1) a 28 DÍAS. Para otra edad se multiplicará por el factor:

Edad	7 días	14 días	21 días	28 días	3 meses	6 meses	1 año	> 5 años
Rigidez	0,83	0,89	0,91	1,00	1,06	1,13	1,16	1,20
Mfisuración	0,78	0,86	1,00	1,10	1,17	1,22	1,27	

(2) Se facilitarán cuatro momentos de servicio distintos, cada uno de los cuales corresponderá a una clase de exposición determinada:

Clase exposición	I	II	III - IV	IIIc
W _k (mm)	0,4	0,3	0,2	0,1

FICHA DE CARACTERÍSTICAS TÉCNICAS SEGÚN EHE-08	
FORJADO DE VIGUETAS ARMADAS - EPRECANAL 1V y 2V	
FABRICANTE: EL SERRON, S.A. Forjados-Ferralla	
FÁBRICA: Ctra. de Villada s/n "EL SERRÓN" GRIJOTA (Palencia) Código Postal: 34192	
HOJA: 17 de 17	



FORJADO BOV. CAPA EJES
Doble viga 30 8 82

HORMIGÓN ACERO
HA - 25 B-500 SD

TIPO DE VIGUETA	FLEXIÓN POSITIVA (1)														
	As		Mu	Mfis	Rigidez (m ² ·kN/m)		M límite de Servicio (m·kN/m) (2)				Vcu	Vu (kN/m)		Rasante (kN/m)	
	nφ	cm ²	m·kN/m	m·kN/m	E·I _h	E·I _{fis}	I	II	III - IV	IIIc	kN/m	2 Cel	4 Cel	2 Cel	4 Cel
2V - 01	2r06+1r08	2,14	39,50	27,56	68951	5838	39,50	39,50	39,50	31,55	50,28	77,94	88,00	110,40	145,86
2V - 02	2r06+1r10	2,70	49,71	27,83	69497	7240	49,71	49,71	46,28	36,18	50,22	77,84	87,88	110,19	145,58
2V - 03	2r06+1r08+1r08	3,14	57,76	28,06	69944	8352	57,76	57,76	57,76	41,12	50,27	77,91	87,97	110,35	145,79
2V - 04	2r06+1r12	3,39	62,07	28,16	70151	8895	62,07	62,07	50,75	38,28	50,14	77,71	87,74	109,93	145,24
2V - 05	2r06+1r10+1r08	3,71	67,89	28,33	70485	9700	67,89	67,89	60,62	42,55	50,22	77,84	87,89	110,20	145,60
2V - 06	2r06+1r10+1r10	4,27	77,97	28,61	71024	11023	77,97	77,97	69,26	46,37	50,19	77,79	87,83	110,09	145,45
2V - 07	2r06+1r12+1r10	4,96	90,17	28,94	71670	12593	90,17	90,17	73,38	48,32	50,14	77,71	87,74	109,93	145,24
2V - 08	2r06+1r16	5,15	93,01	28,99	71764	12879	93,01	84,51	63,04	43,97	49,95	77,43	87,42	109,34	144,46
2V - 09	2r06+1r12+1r12	5,65	102,32	29,27	72312	14131	102,32	102,32	84,19	53,13	50,10	77,65	87,67	109,81	145,07
2V - 10	2r06+1r16+1r10	6,72	120,76	29,77	73262	16393	120,76	120,76	85,55	54,00	50,00	77,50	87,50	109,48	144,64
2V - 11	2r06+1r16+1r12	7,41	132,75	30,10	73896	17863	132,75	132,75	95,87	58,65	49,98	77,47	87,47	109,43	144,57
2V - 12	2r06+1r16+1r16	9,17	162,78	30,92	75458	21440	162,78	162,78	123,60	71,33	49,91	77,36	87,34	109,19	144,26

TIPO DE NERVIÓ	FLEXIÓN NEGATIVA (1)															
	As		Mu (m·kN/m)		Mfis	Rigidez (m ² ·kN/m)		M límite de Servicio (m·kN/m) (2)				Vcu	Vu 2 Cel (kN/m)		Vu 4 Cel (kN/m)	
	nφ	cm ²	Tipo	Macizada	m·kN/m	E·I _h	E·I _{fis}	I	II	III - IV	IIIc	kN/m	Tipo	Macizada	Tipo	Macizada
N - 01	2r10	1,57	24,97	25,55	49,77	69103	3061	24,97	24,97	19,23	9,62	46,07	71,40	188,87	80,62	188,87
N - 02	2r12	2,26	35,81	36,75	49,89	69175	4269	35,81	35,81	27,56	13,78	46,16	71,55	189,27	80,79	189,27
N - 03	2r10+2r08	2,58	40,47	41,59	49,93	69196	4742	40,47	40,47	29,40	14,70	46,03	71,34	188,71	80,55	188,71
N - 04	2r10+2r10	3,14	49,18	50,63	50,03	69253	5650	49,18	49,18	37,95	18,97	46,07	71,40	188,87	80,62	188,87
N - 05	2r12+2r10	3,83	59,77	61,67	50,16	69324	6724	59,77	59,77	45,35	22,67	46,12	71,49	189,11	80,72	189,11
N - 06	2r16	4,02	63,12	65,15	50,23	69370	7119	63,12	63,12	48,54	24,27	46,36	71,86	190,08	81,13	190,08
N - 07	2r12+2r12	4,52	70,24	72,65	50,28	69396	7753	70,24	70,24	55,85	27,93	46,16	71,55	189,27	80,79	189,27
N - 08	2r16+2r12	6,28	96,53	100,52	50,61	69587	10242	88,88	77,92	67,81	37,53	46,29	71,75	189,79	81,01	189,79
N - 09	2r12+4r12	6,79	103,35	107,87	50,67	69612	10798	100,03	85,72	72,56	46,47	46,16	71,55	189,27	80,79	189,27
N - 10	4r12+4r10	7,67	115,34	121,23	50,81	69686	11859	110,05	92,77	76,88	54,12	46,12	71,49	189,11	80,72	189,11
N - 11	2r16+2r16	8,04	121,37	127,99	50,94	69776	12524	105,83	89,86	75,18	50,82	46,36	71,86	190,08	81,13	190,08
N - 12	2r16+4r12	8,55	127,43	135,23	51,00	69800	13032	112,44	94,50	78,00	55,82	46,26	71,81	189,65	80,95	189,65
N - 13	4r12+4r12	9,05	133,33	142,43	51,06	69824	13529	125,33	103,57	83,49	65,33	46,16	73,09	189,27	80,79	189,27
N - 14	4r16+2r12	10,30	149,37	162,15	51,33	69985	15104	131,43	107,95	86,24	67,11	47,60	76,50	189,90	82,94	189,90
N - 15	2r16+4r16	12,06	169,48	188,59	51,65	70169	17041	151,13	121,98	94,86	70,96	50,20	80,68	190,08	87,47	190,08
N - 16	4r16+4r12	12,57	174,34	195,51	51,71	70192	17469	158,26	127,06	97,97	72,31	50,83	81,70	189,79	88,58	189,79
N - 17	4r16+4r16	16,08	208,02	246,54	52,35	70549	20953	199,75	156,98	116,53	80,53	50,98	88,79	190,08	96,28	190,08

NOTA: esfuerzos por metro de ancho

Los momentos y cortantes de las cargas mayoradas con los coeficientes empleados (para cargas permanentes y sobrecargas) deben ser menores que los valores últimos.								
(1)	a 28 DÍAS. Para otra edad se multiplicará por el factor:							
Edad	7 días	14 días	21 días	28 días	3 meses	6 meses	1 año	> 5 años
Rigidez	0,83	0,89	0,91	1,00	1,06	1,13	1,16	1,20
Mfisuración	0,78	0,86	1,00	1,10	1,17	1,22	1,27	
(2)	Se facilitarán cuatro momentos de servicio distintos, cada uno de los cuales corresponderá a una clase de exposición determinada:							
Clase exposición	I	II	III - IV	IIIc				
W _k (mm)	0,4	0,3	0,2	0,1				